

GENERATORI D'ARIA CALDA
GENERATEURS D'AIR CHAUD
WARMLUFTERHITZER
SPACE HEATERS
GENERADORES DE AIRE CALIENTE

Categoria	AT	II _{2H3B/P}	NL	II _{2L3P}	GB	II _{2H3P}	FI	II _{2H3B/P}
Categorie	DK	II _{2H3B/P}	NO	I _{3P}	IT	II _{2H3+}	GR	II _{2H3B/P}
Kategorie	FR	II _{2E+3+}	BE	I _{2E+} , I ₃₊	PT	II _{2H3P}	LU	II _{2H3B/P}
Category	IE	II _{2H3P}	ES	II _{2H3P}	DE	II _{2ELL3B/P}	SE	II _{2H3B/P}
Categoría								

JUMBO

MANUALE D'USO E MANUTENZIONE
LIVRET D'ENTRETIEN
BEDIENUNGSANLEITUNG
INSTRUCTIONS MANUAL
MANUAL PARA EL USUARIO Y EL MANTENIMIENTO

COSTRUTTORE: BIEMMEDUE S.p.A.
Via Industria 12
12062 Cherasco (CN) - ITALIA
Tel. (0172)48.61.11 - Fax (0172)48.82.70
INTERNET <http://www.ekt.it/bm2/> E-mail bm2@ekt.it

MODELLI: JUMBO 90M, 90 T, 90 M/C, 115 M, 115 T, 115 M/C, 115 T/CT
150 M, 150 T, 150 M/C, 150 T/C, 200 M, 200 T, 200 T/C

Prima di usare il generatore, si prega di leggere con attenzione tutte le istruzioni d'uso riportate di seguito e di seguirne scrupolosamente le indicazioni.

Il costruttore non è responsabile per danni a cose e/o persone derivanti da uso improprio dell'apparecchio.

Ed. 10/98

CONSTRUCTEUR: BIEMMEDUE S.p.A.
Via Industria 12
12062 Cherasco (CN) - ITALIE
Tel. ++39-172-48.61.11
Fax ++39-172-48.82.70
INTERNET <http://www.ekt.it/bm2/> E-mail bm2@ekt.it

MODELES: JUMBO 90M, 90 T, 90 M/C, 115 M, 115 T, 115 M/C, 115 T/CT
150 M, 150 T, 150 M/C, 150 T/C, 200 M, 200 T, 200 T/C

Avant d'utiliser le générateur, nous vous prions de lire attentivement toutes les instructions pour l'emploi, mentionnées ci-après, et d'en suivre scrupuleusement les indications.

Le constructeur n'est pas responsable pour les dommages aux choses et/ou personnes dus à une utilisation improprie de l'appareil.

Ed. 10/98

HERSTELLER: BIEMMEDUE S.p.A.
Via Industria 12
12062 Cherasco (CN) - ITALY
Tel. ++39-172-48.61.11
FaxNummer: ++39-172-48.82.70
INTERNET <http://www.ekt.it/bm2/> E-mail bm2@ekt.it

MODELLE: JUMBO 90M, 90 T, 90 M/C, 115 M, 115 T, 115 M/C, 115 T/CT
150 M, 150 T, 150 M/C, 150 T/C, 200 M, 200 T, 200 T/C

Bevor der Warmluft heater eingesetzt wird ist folgende Bedienungsanleitung zu lesen und zu beachten.

Der Hersteller ist für eventuelle Sach- oder Personenschaden durch unsachgemässe Verwendung des Gerätes nicht verantwortlich.

Ausgabe: 10/98

MANUFACTURER: BIEMMEDUE S.p.A.
Via Industria 12
12062 Cherasco (CN) - ITALY
Tel. ++39-172-48.61.11
Fax ++39-172-48.82.70
INTERNET <http://www.ekt.it/bm2/> E-mail bm2@ekt.it

MODEL: JUMBO 90M, 90 T, 90 M/C, 115 M, 115 T, 115 M/C, 115 T/CT
150 M, 150 T, 150 M/C, 150 T/C, 200 M, 200 T, 200 T/C

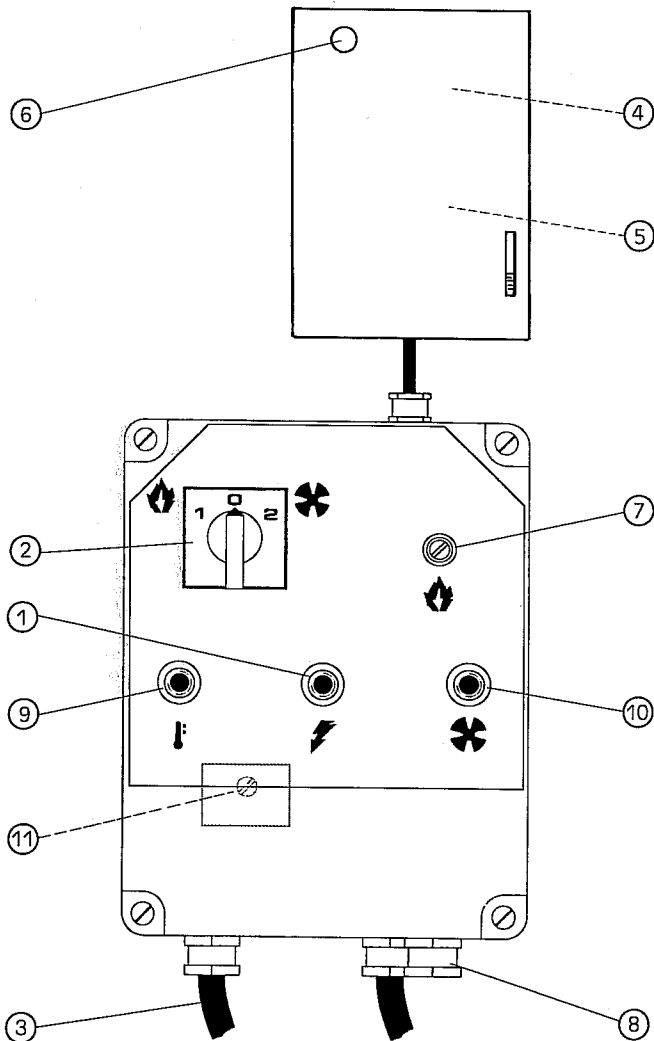
Before using the heater, read and understand all instructions and follow them carefully.

The manufacturer is not responsible for damages to goods or persons due to improper use of units.

Ed. 10/98

**QUADRO COMANDI - TABLEAU DE COMMANDE
KONTROLLTAFEL - CONTROL BOARD**

**JUMBO M, T
JUMBO M/C, T/C**



- 1** SPIA TENSIONE QUADRO
LAMPE TEMOIN MISE SOUS TENSION
KONTROLLAMPE
CONTROL LAMP
- 2** COMMUTATORE RISCALDAMENTO - ARRESTO - VENTILAZIONE
COMMUTATEUR CHAUFFAGE - STOP - VENTILATION
SCHALTER HEIZUNG - STOP - LÜFTUNG
CONTROL KNOB HEAT - STOP - VENTILATION ONLY
- 3** CAVO ALIMENTAZIONE ELETTRICA
CABLE ELECTRIQUE ALIMENTATION
ELEKTRO KABEL
POWER CORD
- 4** TERMOSTATO VENTILATORE, F
THERMOSTAT VENTILATEUR, F
LUFTRREGLER, F
FAN THERMOSTAT, F
- 5** TERMOSTATO DI SOVRATEMPERATURA, L1
THERMOSTAT DE SECURITE' DE SURCHAUFFE, L1
ÜBERHITZUNGSSCHUTZ THERMOSTAT, L1
OVERHEAT SAFETY THERMOSTAT, L1
- 6** TERMOSTATO DI SICUREZZA A RIARMO MANUALE, L2
THERMOSTAT DE SECURITE A REARMEMENT MANUEL, L2
SICHERHEITSTHERMOSTAT MIT MANUELLER ENTRIEGELUNG, L2
LIMIT THERMOSTAT WITH MANUAL RESTART, L2
- 7** PORTAFUSIBILE PER BRUCIATORE
PORTE FUSIBLE POUR BRULEUR
SICHERUNGSSCHALTER FÜR BRENNER
BURNER FUSE HOLDER
- 8** PRESSACAVO PER CAVO TERMOSTATO AMBIENTE
PRESSE ETOUPE POUR THERMOSTAT D'AMBIANCE
RAUMTHERMOSTAT KABEL FÜHRUNG
CABLE FASTENER FOR ROOM THERMOSTAT
- 9** SPIA TERMOSTATO DI SICUREZZA, L2
LAMPE TEMOIN SECURITE DE SURCHAUFFE, L2
ÜBERHITZUNGSSCHUTZ KONTROLLAMPE, L2
OVERHEAT THERMOSTAT CONTROL LAMP, L2
- 10** SPIA BLOCCO VENTILATORE
LAMPE TEMOIN ARRET VENTILATEUR
VENTILATOR "AUS" KONTROLLAMPE
FAN STOP CONTROL LAMP
- 11** RIARMO VENTILATORE
REARMEMENT VENTILATEUR
VENTILATOR ENTRIEGELUNGS SCHALTER
FAN RESET
- 12** PRESA PER BRUCIATORE
PRISE BRULEUR
SICHERUNGSSCHALTER FÜR VENTILATOR
BURNER PLUG

DESCRIZIONE

I generatori d'aria calda della serie JUMBO sono destinati al riscaldamento di locali aventi medie o grandi dimensioni per i quali si richiede un sistema di riscaldamento fisso o mobile.

L'aria viene riscaldata utilizzando l'energia termica sviluppata durante la combustione e trasmessa dai fumi caldi all'aria fresca attraverso le superficie metalliche della camera di combustione, del tipo a doppio giro di fumi, e dello scambiatore di calore.

Il canale di passaggio dell'aria e quello dei fumi sono separati e realizzati con saldature e guarnizioni di tenuta. I prodotti della combustione, dopo essersi raffreddati, sono convogliati ad un condotto di scarico; tale condotto deve essere collegato ad un camino o canna fumaria avente dimensioni tali da garantire l'evacuazione dei fumi.

L'aria comburente, ossia quella necessaria alla combustione, viene aspirata dal bruciatore che la preleva direttamente dall'ambiente da riscaldare; tale ambiente, quindi, deve essere opportunamente ventilato al fine di assicurare che il ricambio di aria sia sufficiente.

Il condotto terminale di mandata dell'aria calda può essere sostituito con condotti:

- a 2/4 vie, da usarsi mantenendo aperte tutte le uscite;
- del tipo "plenum", provvisto di quattro aperture laterali regolabili ruotando alette mobili sino a indirizzare il flusso di aria calda nella direzione desiderata (cfr Fig. 1).

Attenzione



Durante il funzionamento con "plenum", due dei quattro lati devono essere lasciati aperti, per evitare il surriscaldamento della camera di combustione.

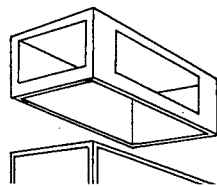


Fig. 1

I generatori d'aria calda JUMBO possono funzionare con bruciatori alimentati a gasolio, metano (G 20) o GPL (butano, G 30, e propano, G 31) aventi modalità di funzionamento ON - OFF.

Attenzione



Possono essere utilizzati solamente i bruciatori scelti e forniti dal costruttore. La marcatura CE della macchina decade se si sostituisce il bruciatore con un modello non originale, seppure avente caratteristiche simili.

Il funzionamento dell'apparecchio, infine, è controllato da tre dispositivi di sicurezza che intervengono in caso di grave malfunzionamento. L'apparecchiatura di controllo del bruciatore, montata sullo "chassis" del bruciatore stesso e dotata di pulsante di riarmo, ne provoca l'arresto se la fiamma si spegne. Il termostato di sicurezza a riarmo manuale, L2, e il relé termico, RM, intervengono arrestando il funzionamento del generatore: il primo se la temperatura della camera di combustione supera il valore limite preselezionato (la lampada (9) si illumina), il secondo se l'assorbimento di corrente elettrica del motore del ventilatore supera il valore limite (la lampada (10) si illumina).

Se uno di questi dispositivi di sicurezza interviene, si deve sempre ricercare la causa dell'intervento ed eliminarla prima di premere il rispettivo pulsante di riarmo e avviare il generatore (cfr "INCONVENIENTI DI FUNZIONAMENTO, CAUSE E RIMEDI").

Il termostato di sovratemperatura, L1, invece, interviene spegnendo il generatore d'aria calda se il flusso d'aria che raffredda la camera di combustione è insufficiente: il generatore si riavvia automaticamente non appena la temperatura diminuendo raggiunge il valore limite di sicurezza.

RACCOMANDAZIONI GENERALI

L'installazione, la regolazione e l'uso del generatore d'aria calda devono essere eseguiti rispettando le regolamentazioni e le leggi in vigore relative all'utilizzazione della macchina.

E' buona regola assicurarsi che:

- le istruzioni contenute nel presente manuale siano seguite scrupolosamente;
- il generatore non sia installato nelle aree a maggiore rischio di incendio o di esplosione;
- materiali facilmente infiammabili non siano depositati nelle vicinanze dell'apparecchio (la distanza minima deve essere pari a 3 m);
- siano state adottate le misure necessarie per prevenire gli incendi;
- l'aerazione del locale nel quale si trova il generatore sia garantita e sia sufficiente al fabbisogno del generatore medesimo;
- l'apparecchio sia disposto nelle vicinanze di un camino e di un quadro elettrico di alimentazione con caratteristiche conformi a quelle dichiarate;
- il generatore sia controllato prima della messa in funzione e sorvegliato regolarmente durante l'uso impedendo l'avvicinamento di bambini e/o animali;
- al termine di ogni esercizio d'uso l'interruttore di sezionamento sia disinserito.

È inoltre obbligatorio rispettare le condizioni di funzionamento del generatore d'aria calda ed in particolare:

- non superare la potenza termica massima del focolare (cfr. tabella delle caratteristiche tecniche);
- assicurarsi che la portata d'aria non sia inferiore a quella nominale; si deve quindi controllare che non vi siano ostacoli od ostruzioni ai condotti di aspirazione e/o di mandata dell'aria, come teli o coperte adagiati sull'apparecchio, pareti od oggetti ingombranti vicini al generatore, etc; se la portata d'aria è scarsa, la camera di combustione si surriscalda e il termostato di sovrariscaldamento L1 interviene spegnendo e riaccendendo continuamente il generatore d'aria calda (cfr. "INCONVENIENTI DI FUNZIONAMENTO, CAUSE E RIMEDI").

ISTRUZIONI PER L'INSTALLAZIONE

Attenzione



Tutte le operazioni descritte in questo paragrafo devono essere eseguite solo da personale professionalmente qualificato.

COLLEGAMENTI ELETTRICI E REGOLAZIONI

La dotazione di serie del generatore d'aria calda comprende tutti i dispositivi di controllo e di sicurezza indispensabili per il funzionamento della macchina: quadro elettrico, bruciatore, termostato del ventilatore, termostato di sovrariscaldamento e termostato di sicurezza a riarmo manuale sono già collegati.

Attenzione



La linea elettrica di alimentazione del generatore deve essere provvista di messa a terra e di interruttore magneto-termico con differenziale.

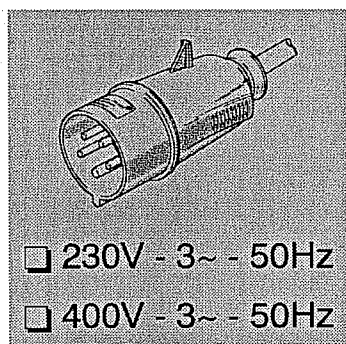
Il cavo di alimentazione elettrica deve essere allacciato ad un quadro elettrico munito di interruttore di sezionamento.

Si devono ancora effettuare:

- l'allacciamento alla rete elettrica, da eseguirsi mediante il cavo di alimentazione dopo aver controllato le caratteristiche di alimentazione elettrica riportate sull'etichetta adesiva (in Tab. I è indicato il tipo di alimentazione, in Tab. II l'etichetta applicata alle macchine con alimentazione trifase).
- il montaggio del bruciatore, da fissare al generatore con le apposite viti avendo cura di interporre la guarnizione fornita a corredo del bruciatore;
- il collegamento del bruciatore alla linea di alimentazione del combustibile (cfr. il manuale d'uso del bruciatore);
- il collegamento elettrico del bruciatore da eseguirsi mediante l'apposita presa;
- l'eventuale collegamento del termostato ambiente o di altri accessori dell'impianto (come ad es., l'orologio) il cui cavo elettrico deve essere inserito nel quadro elettrico del generatore attraverso il pressacavo (8) e collegato ai morsetti 7 e 8 della morsettiera (cfr. SCHEMA ELETTRICO).

	Modello M - M/C	Modello T - T/C
Numero di fasi	1	3
Tensione [V]	230	230/400
Frequenza [Hz]	50	50

Tab. I



Tab. II

Dopo aver eseguito tutte le operazioni descritte e prima di avviare la macchina, è opportuno controllare i collegamenti elettrici effettuati con quelli riportati sullo schema elettrico e controllare la taratura del termostato F (cfr. la tabella delle caratteristiche tecniche). Al primo avviamento si deve sempre controllare che l'assorbimento di corrente del ventilatore non superi quello dichiarato.

Il bruciatore, infine, deve essere regolato seguendo le istruzioni riportate sul relativo libretto di istruzione.

COLLEGAMENTO AI CONDOTTI DI MANDATA DELL'ARIA CALDA

Il generatore d'aria calda è predisposto per il funzionamento con diffusione diretta dell'aria.

Il pannello di mandata dell'aria può essere sostituito con un pannello a 2 o 4 vie, se si desidera suddividere il flusso caldo con canalizzazioni flessibili; in questo caso si deve smon-

tare il pannello di mandata originale togliendo le 8 viti che lo collegano alla struttura del generatore e al suo posto montare il pannello a 2 o 4 vie. In alternativa il pannello di mandata dell'aria può essere sostituito con il gruppo tipo "plenum" (cfr Fig. 1). In questo caso si deve sostituire il pannello di mandata originale con uno dei due pannelli della faccia superiore mentre l'altro deve essere tolto; quindi, si fissa il "plenum" sugli angolari superiori rimasti liberi.

Tali dispositivi, tranne il "plenum", possono essere collegati a condotti di sezione opportuna se specifiche esigenze di impiego lo richiedono; poiché il valore della portata d'aria può variare si devono svolgere controlli e regolazioni che devono sempre essere eseguiti ogni qualvolta cambiamenti significativi siano apportati al circuito di distribuzione dell'aria calda (modifiche alla lunghezza o al diametro dei tubi, al numero di curve, etc.). Si deve:

- verificare che la corrente assorbita dal motore del ventilatore non sia superiore al valore dichiarato;
- verificare che la portata d'aria sia pari a quella nominale.

Se il generatore d'aria calda è equipaggiato con ventilatore centrifugo ed il valore della portata è diverso da quello specificato, si devono effettuare le seguenti operazioni (cfr. Fig. 2):

- 1) smontare ed estrarre la griglia di aspirazione del lato motore-ventilatore;
- 2) svitare la vite (2) della slitta del motore;
- 3) togliere la cinghia (1);
- 4) allentare i grani (3);
- 5) ruotare la parte mobile (4) della puleggia svitandola o avvitandola per diminuire o aumentare rispettivamente la velocità di rotazione e, quindi, la portata d'aria del ventilatore;
- 6) bloccare i grani (3);
- 7) montare la griglia di aspirazione;
- 8) ripetere le operazioni da (1) a (7) sino a quando la portata dell'aria non raggiunge il valore nominale.

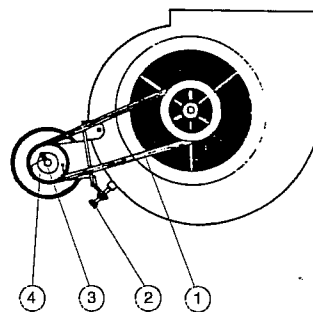


Fig. 2

COLLEGAMENTO AL CONDOTTO DI EVACUAZIONE DEI FUMI

Il rendimento di combustione ed il corretto funzionamento del bruciatore dipendono dal tiraggio del camino. Il collegamento alla canna fumaria deve essere effettuato rispettando le disposizioni delle leggi vigenti e osservando le seguenti prescrizioni:

- il percorso del raccordo fumario deve essere il più breve possibile e con pendenza ascendente;
- si devono evitare curve strette e riduzioni di sezione;
- deve essere predisposto un camino per ogni generatore di aria calda;
- il tiraggio della canna fumaria deve essere almeno pari a quello prescritto.

ANALISI DEI PRODOTTI DELLA COMBUSTIONE

Le sonde per il controllo della composizione dei prodotti della combustione e della temperatura dei fumi devono essere posizionate come indicato in Fig. 3.

Al termine delle prove di collaudo il foro praticato per l'inserimento delle sonde deve essere sigillato con materiale che garantisca la tenuta del condotto e sia resistente alle elevate temperature.

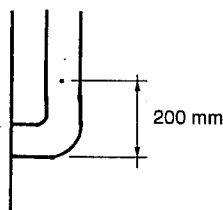


Fig. 3

COLLEGAMENTO ALLA LINEA DI ALIMENTAZIONE DEL COMBUSTIBILE E TRASFORMAZIONE DA UN TIPO DI GAS AD UN ALTRO

Tale collegamento deve essere eseguito come richiesto dal manuale d'uso del bruciatore, allegato al presente manuale.

Il bruciatore a gas è del tipo a policombustibile e, quindi, può funzionare con gas metano o G.P.L. Le etichette adesive applicate sull'imballo e sul generatore indicano il tipo di gas (metano, G 20, o G.P.L., G 30, G 31) per il quale il bruciatore è stato predisposto durante il collaudo finale.

Per la trasformazione dell'alimentazione da gas metano a G.P.L. o viceversa si deve:

- adattare bruciatore e rampa di alimentazione gas sostituendo il diaframma calibrato della rampa gas e il diaframma della testa di combustione (cfr. Tabella Componenti del manuale d'uso del bruciatore);
- ripetere le operazioni di regolazione della combustione controllando la composizione dei fumi;
- correggere l'etichetta adesiva applicata sul generatore indicando il nuovo tipo di gas per il quale il bruciatore è stato predisposto.

REGOLAZIONE DELLA COMBUSTIONE - 1° AVVIAMENTO

Dopo aver controllato la tenuta dei raccordi delle tubazioni gas e di quelle del circuito fumi si può avviare il generatore d'aria calda per la prima volta. Per eseguire correttamente la regolazione della combustione si deve effettuare l'analisi dei prodotti della combustione con l'ausilio di strumenti di misura appropriati, assicurandosi che i valori riscontrati siano quelli indicati dalle normative vigenti.

Le regolazioni da eseguire sono descritte dettagliatamente dal manuale d'uso del bruciatore. Ogni regolazione deve essere seguita dal controllo della composizione dei fumi; in particolare i valori di CO₂ devono essere circa pari a quelli corrispondenti ad un fattore di eccesso d'aria pari a 1,2 (9,7% per G 20, 9,6% per G 25, 11,7% per G 30 e 11,7% per G 31) mentre il valore di CO deve essere inferiore a 75 ppm.

ISTRUZIONI PER L'UTILIZZAZIONE

AVVIAMENTO

Per avviare il generatore:

- Assicurarsi che il commutatore (2) sia predisposto sulla posizione "0";
- Alimentare elettricamente il generatore agendo sull'interruttore di sezionamento posto sul quadro elettrico di alimentazione;
- Se il funzionamento è manuale, spostare il commutatore (2) nella posizione : il bruciatore si avvia e dopo alcuni minuti di preriscaldamento della camera di combustione si avvia anche il ventilatore;
- Se il funzionamento è automatico, si deve regolare il valore desiderato della temperatura del termostato ambiente e spostare il commutatore (2) nella posizione

: il generatore si avvia e si arresta automaticamente quando la temperatura dell'ambiente è rispettivamente minore o maggiore del valore selezionato;

- Se dopo tali operazioni il generatore non funziona, si deve consultare il paragrafo "INCONVENIENTI DI FUNZIONAMENTO, CAUSE E RIMEDI" e scoprire la causa del mancato funzionamento.

ARRESTO

Per arrestare l'apparecchio bisogna agire sul commutatore (2), spostandolo nella posizione "0", se il funzionamento è manuale, o sul termostato ambiente se il funzionamento è automatico. Il bruciatore si arresta e il ventilatore continua a funzionare, avviandosi più volte, fino al completo raffreddamento della camera di combustione.

Attenzione



Non si deve mai arrestare il funzionamento del generatore disinserendo l'interruttore di sezionamento del quadro di alimentazione. L'alimentazione elettrica deve essere disinnescata solo dopo l'arresto del ventilatore.

VENTILAZIONE

Per ottenere il funzionamento del generatore nel modo di sola ventilazione continua, si deve spostare il commutatore (2) nella posizione con simbolo

MANUTENZIONE

Attenzione



Tutte le operazioni descritte in questo paragrafo devono essere eseguite solo da personale professionalmente qualificato.

Per il regolare funzionamento dell'apparecchio è necessario effettuare periodicamente le seguenti operazioni, avendo cura di escludere la linea elettrica di alimentazione del generatore prima di iniziare.

Attenzione



- Prima di iniziare l'operazione si deve:**
- Arrestare la macchina secondo le indicazioni del paragrafo precedente,
 - Disinserire l'alimentazione elettrica agendo sull'interruttore di sezionamento posto sul quadro elettrico di alimentazione e
 - Attendere che il generatore si raffreddi.

PULIZIA DELLO SCAMBIATORE DI CALORE E DELLA CAMERA DI COMBUSTIONE

Per mantenere elevata l'efficienza e prolungare la durata della macchina, l'operazione descritta in questo paragrafo deve essere effettuata almeno una volta al termine della stagione di esercizio o più frequentemente se vi è un'eccessiva quantità di fuliggine; la presenza di quest'ultima può dipendere dal difettoso tiraggio del camino, dalla pessima qualità del combustibile, dalla cattiva regolazione del bruciatore o dall'alternarsi più o meno frequente delle fasi di accensione ed arresto del bruciatore. È opportuno prestare attenzione durante il funzionamento: pulsazioni all'avviamento possono essere dovute ad eccessiva presenza di fuliggine.

Per accedere allo scambiatore (a), dopo aver tolto il pannello posteriore superiore (c), si deve smontare il pannello d'ispezione della cassa fumi (b) ed estrarre il turbolenziatore (g). Per accedere alla camera di combustione (d) si deve rimuovere il bruciatore (e).

PULIZIA DEL VENTILATORE

Si devono asportare eventuali corpi estranei intrappolati

fra le maglie della griglia (f) e, se necessario, si deve pulire la ventola con utensili per soffiare aria compressa.

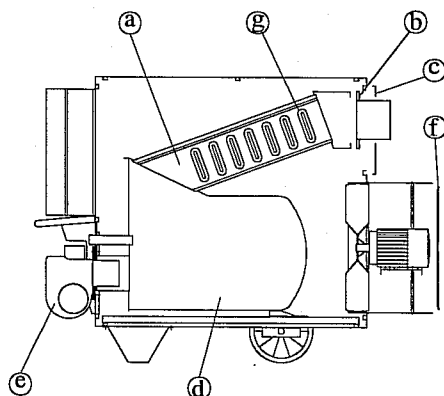


Fig. 4

PULIZIA DEL BRUCIATORE

Per il buon funzionamento del generatore si deve eseguire regolarmente la manutenzione del bruciatore rivolgendosi ad un centro autorizzato di assistenza tecnica.

Le operazioni di pulizia, manutenzione e regolazione devono comunque essere svolte attenendosi scrupolosamente alle specifiche istruzioni riportate sul manuale d'uso.

TRASPORTO E MOVIMENTAZIONE

La movimentazione e il trasporto devono essere svolti afferrando la macchina per le maniglie anteriori e facendola scorrere sulle due ruote posteriori.

Attenzione



Prima di spostare l'apparecchio si deve:

- Arrestare la macchina secondo le indicazioni del paragrafo precedente,
- Disinserire l'alimentazione elettrica rimuovendo la spina e
- Attendere che il generatore si raffreddi



La movimentazione della macchina può essere svolta solo utilizzando apposita attrezzatura per il sollevamento. Per il sollevamento si devono collegare funi o catene ai quattro punti di sostegno: prima di sollevare il generatore si deve controllare che l'attrezzatura utilizzata possa sorreggere il peso della macchina riportato nella tabella delle caratteristiche tecniche.

Attenzione



Non tentare mai il sollevamento manuale del generatore: il peso eccessivo potrebbe produrre danni fisici rilevanti.

INCONVENIENTI DI FUNZIONAMENTO, CAUSE E RIMEDI

 Inconveniente di funzionamento	Causa	Rimedio 
<ul style="list-style-type: none"> • L'apparecchio non si avvia 	<ul style="list-style-type: none"> • Alimentazione elettrica mancante • Posizione errata dell'interruttore generale • Funzionamento irregolare del termostato ambiente • Dispositivo di sicurezza (bruciatore, termostato L2 relè termico) non riarmato dopo una riparazione 	<ul style="list-style-type: none"> • Verificare la funzionalità e la posizione dell'interruttore • Verificare le caratteristiche della linea elettrica • Verificare i collegamenti elettrici • Controllare l'integrità dei fusibili • Selezionare la posizione corretta • Verificare la posizione del termostato e correggerla • Verificare la funzionalità del termostato • Premere il rispettivo pulsante di riarmo
<ul style="list-style-type: none"> • Intervento del termostato L1 	<ul style="list-style-type: none"> • Sovrariscaldamento della camera di combustione 	<ul style="list-style-type: none"> • Controllare la portata di combustibile • Verificare la corretta posizione di eventuali serrande, bocchette, etc. Rimuovere eventuali parti intrappolate nei condotti dell'aria o nelle griglie di ventilazione
<ul style="list-style-type: none"> • Intervento del relè termico RM (la lampada (10) si illumina) 	<ul style="list-style-type: none"> • Eccessivo assorbimento di corrente del motore del ventilatore 	<ul style="list-style-type: none"> • Generatore equipaggiato con ventilatore elicoidale: rimuovere eventuali parti intrappolate nei condotti dell'aria o nelle griglie di aspirazione e controllare che la lunghezza dei canali di mandata dell'aria non sia troppo estesa • Generatore equipaggiato con ventilatore centrifugo: ripetere le operazioni di regolazione del rapporto di trasmissione motore-ventilatore (cfr "COLLEGAMENTO AI CONDOTTI DI MANDATA DELL'ARIA CALDA") • In entrambi i casi si deve sempre controllare che l'assorbimento di corrente del motore sia inferiore al valore indicato sulla targhetta del motore.
<ul style="list-style-type: none"> • Intervento del termostato L2 (la lampada (9) si illumina) 	<ul style="list-style-type: none"> • Eccessivo sovrariscaldamento della camera di combustione 	<ul style="list-style-type: none"> • Eseguire i controlli descritti al punto precedente • Se l'inconveniente si ripete, spegnere il generatore e rivolgersi immediatamente al Servizio di Assistenza Tecnica.
<ul style="list-style-type: none"> • Il bruciatore si avvia, la fiamma non si accende e la spia del pulsante di riarmo si illumina 	<ul style="list-style-type: none"> • Funzionamento irregolare del bruciatore 	<ul style="list-style-type: none"> • Se dopo aver premuto il pulsante di riarmo e aver avviato il generatore l'inconveniente si ripete per la seconda volta, rivolgersi al Servizio di Assistenza Tecnica
<ul style="list-style-type: none"> • Il ventilatore non si avvia o si avvia in ritardo 	<ul style="list-style-type: none"> • Alimentazione elettrica mancante • Guasto del termostato F • Avvolgimento del motore bruciato o interrotto • Condensatore del motore bruciato • Cuscinetti del motore bloccati 	<ul style="list-style-type: none"> • Controllare l'integrità dei fusibili • Verificare i collegamenti elettrici • Controllare il termostato, regolarlo ed eventualmente sostituirlo • Sostituire il motore del ventilatore • Sostituire il condensatore • Sostituire i cuscinetti
<ul style="list-style-type: none"> • Rumorosità o vibrazioni del ventilatore 	<ul style="list-style-type: none"> • Corpi estranei depositati sulle pale del ventilatore • Scarsa circolazione di aria 	<ul style="list-style-type: none"> • Asportare le parti estranee • Eliminare ogni possibile ostacolo al passaggio dell'aria
<ul style="list-style-type: none"> • Riscaldamento insufficiente 	<ul style="list-style-type: none"> • Capacità insufficiente del bruciatore 	<ul style="list-style-type: none"> • Rivolgersi al Servizio di Assistenza Tecnica

DESCRIPTION

Les générateurs d'air chaud de la série JUMBO sont destinés au chauffage de locaux de moyennes ou de grandes dimensions qui imposent un système de chauffage fixe ou mobile.

L'air est chauffé grâce à l'énergie thermique développée pendant la combustion et transmise par les fumées chaudes à l'air frais à travers les surfaces métalliques de la chambre de combustion, du type à double tour de fumées, et à travers l'échangeur de chaleur.

Le conduit de passage de l'air et celui des fumées sont séparés et ils sont réalisés avec des soudures et des joints à parfaite étanchéité. Les produits de la combustion, après refroidissement, sont dirigés vers un tuyau de décharge; ce tuyau doit être relié à une cheminée ou à un conduit de fumées de dimensions suffisantes à garantir l'évacuation des fumées.

L'air comburant, c'est à dire l'air nécessaire à la combustion, est aspiré par le brûleur qui le prélève directement du milieu à chauffer; ce milieu doit être bien aéré pour assurer un changement d'air suffisant.

Le conduit terminal de sortie de l'air chaud peut être substitué avec des conduits:

- à 2/4 de voies qui doivent être utilisés toutes voies ouvertes,
- du type "plenum" pourvu de quatre ouvertures latérales réglables en tournant des ailettes mobiles afin de diriger le flux d'air chaud dans la direction désirée (Fig.1).

Attention



Durant le fonctionnement, deux des quatre côtés doivent être ouverts, pour éviter la surchauffe de la chambre de combustion.

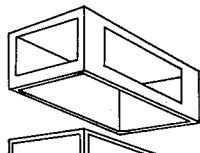


Fig. 1

Les générateurs d'air chaud JUMBO peuvent être utilisés avec des brûleurs à fuel, à gaz naturel (G 20) ou à GPL (gaz propane G31 et gaz butane G30) ayant un système de fonctionnement ON-OFF.

Attention



Seuls les brûleurs choisis et fournis par le constructeur peuvent être utilisés. Le marquage CE déchoit si on substitue le brûleur avec un modèle non original, même si ce dernier possède des caractéristiques similaires.

Le fonctionnement de l'appareil est contrôlé par trois dispositifs de sécurité qui interviennent en cas de grave anomalie. Le coffret de contrôle du brûleur, monté sur le châssis du brûleur-même et fourni d'un bouton de réarmement, en provoque l'arrêt si la flamme s'éteint. Le thermostat de sécurité à réarmement manuel, L2, et le relais thermique, RM, interviennent en arrêtant le fonctionnement du générateur. Le thermostat intervient si la température de la chambre de combustion dépasse la valeur limite présélectionnée (la lampe (9) s'allume). Le relais thermique intervient si l'absorption de courant électrique du moteur du ventilateur dépasse la valeur limite (la lampe (10) s'allume).

Si un de ces dispositifs intervient, il faut toujours chercher la cause de cette intervention et l'éliminer avant de pousser le bouton de réarmement et faire démarrer le générateur (voir "ANOMALIES DE FONCTIONNEMENT, CAUSES ET SOLUTIONS").

Le thermostat de sécurité de surchauffe, L1, arrête le générateur dans l'éventualité où le flux d'air de refroidissement de la chambre de combustion est insuffisant: le générateur se remettant en marche automatiquement dès que la température normale de fonctionnement est de nouveau atteinte.

RECOMMANDATIONS GÉNÉRALES

L'installation, le réglage et l'utilisation du générateur d'air chaud doivent respecter les normes et les lois en vigueur relatives à l'utilisation de l'appareil.

Il convient de s'assurer que:

- les instructions contenues dans ce livret soient suivies scrupuleusement;
- le générateur ne soit pas installé dans des locaux où il y aurait des risques d'explosion ou d'incendie;
- des matériaux inflammables ne soient pas déposés à côté de l'appareil (la distance minimum doit être d'au moins 3m);
- des mesures suffisantes contre les incendies aient été prévues;
- l'aération du local dans lequel se trouve le générateur soit garantie et suffisante aux nécessités de ce générateur;
- l'appareil soit placé à côté d'une cheminée et d'un tableau électrique d'alimentation avec des caractéristiques conformes aux caractéristiques déclarées;
- le générateur soit contrôlé avant sa mise en marche et régulièrement surveillé durant son utilisation; il faut éviter que des enfants ou des animaux non surveillés s'approchent de l'appareil;
- à la fin de chaque période d'utilisation l'interrupteur de sectionnement soit débranché.

Il faut absolument respecter les conditions de fonctionnement du générateur d'air chaud et en particulier:

- ne pas dépasser la puissance thermique maximum (voir caractéristiques techniques);
- s'assurer que le débit de l'air ne soit pas inférieur au débit nominal. Il faut donc contrôler qu'il n'y ait pas d'obstacles ou d'obstructions aux conduites d'aspiration de l'air et/ou de sortie de l'air, comme des toiles ou des couvertures placées sur l'appareil, des murs ou des objets encombrants à côté du générateur, etc. En cas de débit d'air insuffisant, la chambre de combustion surchauffe, et le thermostat de sécurité de surchauffe intervient, arrêtant et redemarrant le générateur au façon répétitive (voir "ANOMALIES DE FONCTIONNEMENT, CAUSES ET SOLUTIONS").

INSTRUCTIONS POUR L'INSTALLATION

Attention



Toutes les opérations décrites dans ce paragraphe doivent être effectuées par le personnel spécialisé et autorisé à cet effet.

CONNEXIONS ÉLECTRIQUES ET RÉGLAGES

Le générateur d'air chaud est fourni avec tous les dispositifs de contrôle et de sécurité indispensables au bon fonctionnement de l'appareil: un coffret électrique, un brûleur, un thermostat pour le ventilateur, un thermostat de sécurité de surchauffe et un thermostat de sécurité à réarmement manuel sont déjà branchés.

Attention



La ligne électrique d'alimentation du générateur doit être pourvue d'une mise à la terre et d'un interrupteur magnéto-thermique avec un différentiel.

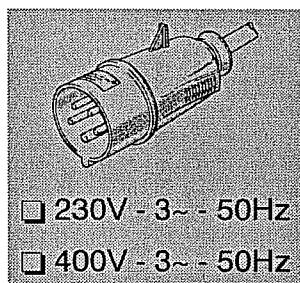
Le câble d'alimentation électrique doit être branché à un tableau électrique muni d'un interrupteur de sectionnement.

Il faut encore effectuer:

- le branchement au réseau électrique. Cette opération doit être effectuée avec un câble d'alimentation, après un contrôle des caractéristiques de l'alimentation électrique qui se trouvent sur l'étiquette adhésive (le type d'alimentation est indiqué sur Tab. I; l'étiquette appliquée aux machines ayant une alimentation triphase est reportée sur Tab. II).

	Modèle M - M/C	Modèle T - T/C
Nombre de phases	1	3
Tension [V]	230	230/400
Fréquence [Hz]	50	50

Tab. I



Tab. II

- le montage du brûleur qui doit être fixé au générateur avec les vis appropriées en ayant soin d'interposer le joint fourni avec le brûleur;
- le branchement du brûleur à la ligne d'alimentation du combustible (voir le livret d'instructions du brûleur)
- le branchement électrique du brûleur qui doit être exécuté avec la fiche,
- l'éventuel branchement d'un thermostat d'ambiance ou d'autres accessoires de l'installation (par exemple, l'horloge) qui doit être branché au coffret électrique du générateur à travers un presse-étoupe (8) et relié aux bornes 7 et 8 de la barette de connexion (voir schéma électrique).

Après avoir effectué toutes les opérations décrites et avant de mettre en fonction la machine, il convient de contrôler les connexions électriques effectuées avec celles reportées sur la schéma électrique et de vérifier l'étalonnage du thermostat F (voir le tableau des caractéristiques techniques).

Au premier démarrage il faut toujours contrôler que l'absorption de courant du ventilateur ne dépasse pas l'absorption déclarée.

Enfin, le brûleur doit être réglé en suivant les instructions fournies sur le livret d'instructions relatif au brûleur .

RACCORDEMENT AUX CONDUITS DE SORTIE DE L'AIR CHAUD

Le générateur d'air chaud est prévu pour fonctionner avec une diffusion d'air chaud.

Le panneau de sortie de l'air chaud peut être remplacé avec un panneau à 2 ou 4 voies, si on désire diviser le flux chaud avec des canalisations flexibles. Dans ce cas, il faut démonter le panneau de la sortie d'origine en enlevant les 8 vis qui le relient à la structure du générateur et à sa place monter le panneau à 2 ou 4 voies.

En alternative le panneau de sortie de l'air peut être substitué avec un groupe type "plenum" (voir Fig. 1). Dans ce cas, il faut remplacer le panneau de la sortie d'origine avec un des deux panneaux de la partie supérieure tandis que l'autre panneau doit être enlevé; il faut alors fixer le "plenum" aux angles supérieurs restés libres.

Ces dispositifs, sans le "plenum", peuvent être reliés à des conduits de section correcte, si des exigences spécifiques d'utilisation le demandent; la valeur du débit de l'air peut varier, pour ce motif il convient d'effectuer des contrôles et des réglages. Ces contrôles et réglages sont absolument nécessaires chaque fois qu'un changement significatif est apporté au circuit de distribution de l'air chaud (modifications de la longueur et du diamètre des tubes, du nombre d'angles, etc.)

Il faut:

- Vérifier que le courant absorbé par le moteur du ventilateur ne soit pas supérieur à la valeur déclarée;
- Vérifier que le débit de l'air soit égal au débit nominal.

Si le générateur d'air chaud a le ventilateur centrifuge monté et le valeur du débit d'air est différent du débit spécifié, il faut effectuer les opérations suivantes (Fig. 2):

- démonter et extraire la grille d'aspiration du côté moteur-ventilateur;
- enlever la vis (2) du chariot du moteur;
- enlever la courroie (1);
- desserrer les vis (3);
- faire tourner la partie mobile (4) de la poulie en la dévissant ou en la vissant pour respectivement diminuer ou augmenter la rapidité de rotation et donc, le débit de l'air du ventilateur;
- bloquer les vis (3);
- monter la grille d'aspiration;
- répéter les opération de (1) à (7) jusqu'à ce que le débit de l'air ait rejoint sa valeur nominale.

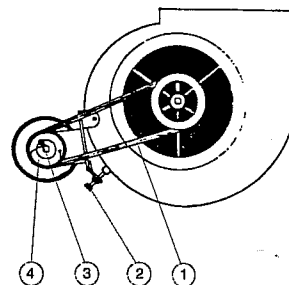


Fig. 2

RACCORDEMENT AU CONDUIT D'EVACUATION DES FUMÉES

Le rendement de la combustion et le fonctionnement correct du brûleur dépendent du tirage de la cheminée. Le raccordement à la cheminée doit être effectué en respectant les conditions des lois en vigueur et en observant les prescriptions suivantes:

- le parcours du raccordement à la cheminée doit être le plus court possible et en pente ascendante;;
- il faut éviter les angles fermés ainsi que les réductions de section;
- il faut prévoir une cheminée pour chaque générateur
- le tirage de la cheminée doit être au moins égal au tirage prescrit.

ANALYSE DES PRODUITS DE LA COMBUSTION

Les sondes pour le contrôle des produits de la combustion et de la température des fumées doivent être placées suivant les indications de la Fig. 3.

A la fin des tests d'essai le trou pratiqué pour l'introduction des sondes doit être scellé avec un matériel qui garantisse l'étanchéité du conduit et qui soit résistant aux températures élevées.

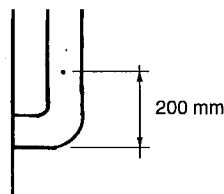


Fig. 3

BRANCHEMENT A LA LIGNE D'ALIMENTATION DU COMBUSTIBLE ET PASSAGE D'UN TYPE DE GAZ A L'AUTRE

Ce branchement doit être exécuté en suivant les indications du livret d'instructions du brûleur.

Le brûleur à gaz est du type polycombustible, il peut donc fonctionner avec du gaz naturel ou du GPL. Les étiquettes adhésives mises sur l'emballage et sur le générateur indiquent le type de gaz (gaz naturel, G 20, ou G.P.L., G 30, G 31) pour le quel le brûleur a été préparé pendant le text final.

Pour le passage du gaz naturel au GPL ou viceversa on doit:

- adapter le brûleur et la rampe d'alimentation du gaz en changeant le diaphragme calibré de la rampe du gaz et le diaphragme de la tête de combustion (Tableau Composants sur le livret d'entretien du brûleur);
- répéter les opérations de réglage de la combustion en contrôlant la composition de les fumées;
- corriger l'étiquette adhésive mise sur le générateur, on indiquant le nouveau type de gaz pour le quel le brûleur a été préparé.

REGLAGE DE LA COMBUSTION - 1^o DEPART

Après avoir contrôlé l'étanchéité de la tuyauterie du circuit du gaz et de le fumée en peut mettre en marché le générateur d'air chaud pour le première départ.



Pour faire correctement le réglage de la combustion il faut effectuer l'analyse des produits avec l'utilisation d'instruments de mesure spécifiques. Contrôler que les valeurs obtenues soient conformes aux norms.

Le réglages à faire sont expliqués sur le livret d'entretien du brûleur. Pour chaque réglage il faut faire le contrôle de la combustion. Les valeurs de CO₂ doivent correspondre à un facteur d'air 1,2 (9,7% pour G 20, 9,6% pour G 25, 11,7% pour G 30 et 11,7% pour G 31) tandis que la valeur de CO doit être inférieure de 75 ppm.

INSTRUCTIONS POUR L'UTILISATION

DEMARRAGE

Pour mettre en marche le générateur:

- Mettre le commutateur (2) sur la position "0";
- Alimenter électriquement le générateur en agissant sur l'interrupteur de sectionnement placé sur le tableau électrique d'alimentation.
- Si le fonctionnement est manuel, il faut déplacer le commutateur (2) sur la position  : le brûleur démarre et après quelques minutes de préchauffage de la chambre de combustion, le ventilateur démarre.
- Si le fonctionnement est automatique, il faut régler la valeur de la température désirée sur le thermostat d'ambiance et placer le commutateur (2) sur la position  : le générateur démarre et s'arrête automatique-

ment quand la température du local est respectivement supérieure ou inférieure à la valeur sélectionnée;

- Si après ces opérations le générateur ne fonctionne pas, il faut consulter le paragraphe "ANOMALIES DE FONCTIONNEMENT CAUSES ET SOLUTIONS" et découvrir la cause pour laquelle l'appareil ne fonctionne pas.

ARRÊT

Pour arrêter l'appareil il faut agir sur le commutateur (2), en le mettant, sur la position "0" si le fonctionnement est manuel, ou sur le thermostat d'ambiance si le fonctionnement est automatique. Le brûleur s'arrête et le ventilateur continue à fonctionner, en démarrant plusieurs fois, jusqu'au refroidissement complet de la chambre de combustion.


Attention



Il ne faut jamais arrêter le fonctionnement du générateur en débranchant l'interrupteur de sectionnement du tableau d'alimentation.

L'alimentation électrique doit être débranchée seulement après l'arrêt du ventilateur.

VENTILATION

Pour obtenir la seule ventilation continue du générateur, il faut mettre le commutateur (2) sur la position .

ENTRETIEN

Attention



Toutes les opérations décrites dans ce paragraphe doivent être effectuées par le personnel spécialisé et autorisé à cet effet.

Pour un bon fonctionnement de l'appareil il est nécessaire d'effectuer périodiquement les opérations suivantes.

Avant de commencer, retirez la prise électrique du générateur.

Attention



Avant de commencer cette opération il faut:

- Arrêter l'appareil selon les indications du paragraphe précédent
- Débrancher l'alimentation électrique en agissant sur l'interrupteur de sectionnement placé sur le tableau électrique d'alimentation
- Attendre que le générateur se refroidisse.

NETTOYAGE DE L'ECHANGEUR DE CHALEUR ET DE LA CHAMBRE DE COMBUSTION

Pour prolonger la durée de la machine et en maintenir sa bonne efficacité, cette opération doit être effectuée au moins à la fin de chaque saison de chauffe ou plus souvent s'il y a une présence excessive de suie. Ce phénomène peut dépendre du tirage déficient de la cheminée, de la mauvaise qualité du combustible, du mauvais réglage du brûleur, de la succession plus ou moins fréquente des phases d'allumage et d'arrêt du brûleur. Il est utile d'être attentif pendant le fonctionnement: des pulsations au moment du démarrage peuvent être dues à une présence excessive de suie.

Pour arriver à l'échangeur (a), une fois enlevé le panneau postérieur supérieur (c), il faut démonter le panneau d'inspection de la boîte des fumées (b) et enlever le turbulateur (g). Pour accéder à la chambre de combustion (d) il est nécessaire de déplacer le brûleur (e).

NETTOYAGE DU VENTILATEUR

Il faut enlever d'éventuels déchets déposés sur la grille d'aspiration (f), et si cela est nécessaire il faut nettoyer avec

de l'air comprimé les pales du ventilateur.

NETTOYAGE DU BRULEUR

Pour un bon fonctionnement du générateur il faut effectuer régulièrement un entretien du brûleur en s'adressant à un centre d'assistance technique autorisé.

Les opérations de nettoyage, entretien et réglage doivent de toutes façons se dérouler en se conformant scrupuleusement aux instructions spécifiques reportées sur le livret d'instructions.

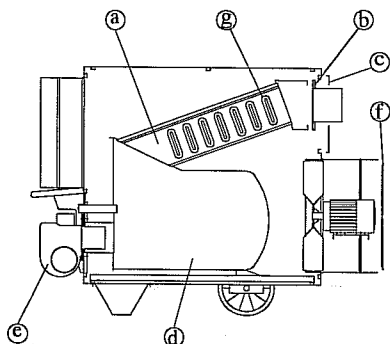


Fig. 4

TRANSPORT ET DEPLACEMENT

Le déplacement et le transport doivent s'effectuer en saisissant la machine par les poignées antérieures.

Attention



Avant de déplacer l'appareil il faut:

- Arrêter la machine selon les indications du paragraphe précédent.
- Débrancher le courant électrique en enlevant la prise
- Attendre que le générateur se soit refroidi.

Le déplacement de l'appareil peut s'effectuer seulement avec l'équipement approprié.

Pour le soulèvement vous pouvez relier les cordes ou les chaînes aux quatre points de soutien; avant de soulever le générateur il faut contrôler que l'équipement utilisé puisse supporter le poids de la machine reporté sur le tableau des caractéristiques techniques.

Attention



N'essayer jamais de soulever manuellement le générateur: son poids excessif pourrait vous provoquer des dommages physiques importants.

ANOMALIES DE FONCTIONNEMENT, CAUSES ET SOLUTIONS



Anomalie de fonctionnement	Cause	Solution
• L'appareil ne démarre pas	• Le courant électrique n'arrive pas	<ul style="list-style-type: none"> • Vérifier le fonctionnement et la position de l'interrupteur • Vérifier les caractéristiques de la ligne électrique • Vérifier les branchements électriques • Vérifier l'efficacité des fusibles
	• Mauvaise position de l'interrupteur général	• Sélectionner la position correcte
	• Mauvais fonctionnement du thermostat d'ambiance	<ul style="list-style-type: none"> • Vérifier la position du thermostat et la corriger • Vérifier le bon fonctionnement du thermostat
	• Dispositif de sécurité (brûleur, thermostat L2, relais thermique) non réarmé après une réparation	• Pousser le respectif bouton de réarmement
• Intervention du thermostat L1	• Surchauffe de la chambre de combustion	<ul style="list-style-type: none"> • Contrôler le débit du combustible • Vérifier la correcte position d'é-ventuels rideaux, gâches, etc. • Enlever d'éventuels déchets bloqués dans les conduites de l'air ou dans les grilles de ventilation.
• Intervention du relais thermique RM (la lampe (10) s'allume)	• Absorption excessive de courant du moteur du ventilateur	<ul style="list-style-type: none"> • Générateurs montés avec ventilateur helicoidal: enlever d'éventuels objets pouvant détruire le passage de l'air dans la sortiè ou l'aspiration d'air. Contrôler la longueur des gaines de distribution d'air et reduire le cas échéant • Générateurs montés avec ventilateur centrifuge: reprendre les operations de réglage du rapport de transmission moto-ventilateur (voir chapitre "RACCORDEMENT AUX CONDUITS DE SORTIE DE L'AIR CHAUD). • Dans tous les cas contrôler que l'absorption de courant serat toujours inférieure aux valeurs indiquées sur la plaque de fabrication du moteur électrique.
• Déclenchement du thermostat L2 (le témoin lumineux (9) s'allume)	• Echauffement excessif de la chambre de combustion	<ul style="list-style-type: none"> • Procéder aux contrôles indiqués dans le paragraphe précédent. • Si le problème subsiste, mettre le generateur hors service et v'adresser au Service d'Assistance Technique.
• Le brûleur démarre, la flamme ne s'allume pas, la lampe témoin du bouton de réarmement s'allume	• Mauvais fonctionnement du brûleur	• Si après avoir poussé le bouton de réarmement et après avoir fait démarré le générateur, l'inconvénient se répète pour une seconde fois, il faut s'adresser au Service d'Assistance Technique.
• Le ventilateur ne démarre pas ou démarre en retard	• Le courant électrique n'arrive pas	<ul style="list-style-type: none"> • Vérifier l'efficacité des fusibles • Vérifier les branchements électriques
	• Panne du thermostat F	• Contrôler le thermostat, le régler et éventuellement le remplacer
	• Bobinage du moteur brûlé ou interrompu	• Remplacer le moteur du ventilateur
	• Condensateur du moteur brûlé	• Remplacer le condensateur
• Bruits et vibrations du ventilateur	• Roulements du moteur bloqués	• Remplacer les roulements
	• Déchets déposés sur les pales du ventilateur	• Enlever les déchets
• Réchauffement insuffisant	• Circulation de l'air insuffisante	• Eliminer tout obstacle possible au passage de l'air
	• Capacité du brûleur insuffisante	• S'adresser au Service d'Assistance Technique

BESCHREIBUNG

Die Warmlufterzeuger der Serie JUMBO sind zum Heizen von mittleren bis zu großen Räumen bestimmt, für die eine feststehende bzw. eine bewegliche Heizquelle erforderlich ist.

Die Luft wird dadurch erwärmt, das die mittels Verbrennung erhaltene thermische Energie, durch den heißen Rauch an die frische Luft über die Metallflächen der Brennkammer, mit doppeltem Rauchumlauf, und über den Wärmeaustauscher abgegeben wird.

Der für die Passage der Luft und jener für den Durchzug des Rauchs vorgesehene Kanal sind voneinander getrennt und so ausgeführt, daß die Schweißstellen und Dichtungen hermetisch sind. Die Verbrennungsprodukte werden, nach Abkühlen, einem Abzugsrohr zugeführt; genanntes Rohr ist an einen Kamin bzw. Schornsteinrohr anzuschließen und zwar sollen die Ausmaße desselben so sein, daß der Austritt des Rauches gewährleistet wird.

Der Sauerstoffträger, d.h. die für die Verbrennung notwendige Luft, wird vom Brenner direkt aus dem aufzuheizenden Raum angesogen; genannter Raum muß deshalb entsprechend gelüftet werden, damit ein hinreichender Luftaustausch vorhanden ist.

Das Endstück des Heißluftauslaßkanals kann durch Kanäle ersetzt werden:

- mit 2/4 Auslaßwegen, wobei alle Austrittsstelle offen gehalten werden,
- durch die Ausführung "Plenum", versehen mit vier seitlichen Öffnungen, die mittels Drehen beweglicher Flügel so geregelt werden könnten, daß der Luftstrom in die gewünschte Richtung gerichtet wird (vgl. Bild 1).

Achtung



Während des Betriebs müssen zwei der vier Seiten offen gelassen werden, um ein Überhitzen der Brennkammer zu vermeiden. Aus diesem Grund sind die Flügel an der Stirnseite, d.h. auf der Brennerseite, durch einen Bügel blockiert, um ein völliges Verschließen zu vermeiden.

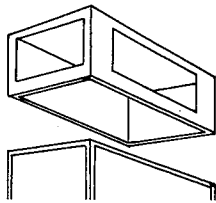


Bild 1

Die Warmlufterzeuger JUMBO können mit Dieselöl, Erdgas (G20) oder Flüssiggas GPL (Butan, G30, und Propangas, G31) betriebenen Brennern in der Betriebsweise ON - OFF verwendet werden.

Achtung



Es dürfen lediglich die vom Hersteller ausgewählten und gelieferten Brenner eingesetzt werden. Die EG-Kennzeichnung am Gerät ist hinfällig, falls der Brenner mit einem nicht originalen Brenner ersetzt wird, auch wenn dieser über ähnliche Merkmale verfügen sollte.

Der Betrieb des Brenners wird schließlich durch drei Sicherheitsvorrichtungen überprüft, die im Falle einer schweren Betriebsstörung. Das Brenner-Kontrollgerät, das auf dem Gehäuse des Brenners selbst montiert ist und über eine Wiedereinschalttaste verfügt, bewirkt bei Erlöschen der Flamme den Stillstand. Der Sicherheitsthermostat, mit Wiederein-

schaltung von Hand, L2, und dem thermischen Relais, RM, greifen ein, indem sie den Betrieb des Warmlufterzeugers blockieren: Erstgenannter, wenn die Brennkammertemperatur den eingestellten Grenzwert überschreitet (die Signallampe (9) leuchtet auf), Zweitgenannter, wenn der Strombedarf des Lüftermotors den Grenzwert überschreitet (die Signallampe (10) leuchtet auf).

Wenn eine dieser Sicherheitsvorrichtungen eingreift, ist stets die Ursache dafür aufzusuchen und der Schaden muß vor Drücken der entsprechenden Wiedereinschalttaste und Wiedereinschalten des Warmlufterzeugers behoben werden (vgl. den Abschnitt "BETRIEBSSTÖRUNGEN, URSACHEN UND BEHEBUNGEN").

Bei eventuelle Überhitzung der Brennkammer schaltet der Überhitzungsthermostat ein indem er das Gerät zuerst ausschaltet und nach Abkühlung wieder einschaltet.

ALLGEMEINE EMPFEHLUNGEN

Die Installation, die Regelung und der Einsatz von Warmlufterzeugern hat unter Berücksichtigung der geltenden Vorschriften und Gesetze über die Verwendung des Gerätes zu erfolgen.

Es empfiehlt sich, für Folgendes zu sorgen:

- Genaue Befolgung der in vorliegendem Handbuch enthaltenen Anleitungen;
- Vermeidung der Aufstellung von Warmlufterzeugern in Räumen, in welchen Explosionsgefahr besteht oder in denen kein Feuer verwendet werden darf;
- Keine Lagerung von entflammaren Materialien in Nähe des Gerätes (Mindestabstand entspricht 3 m);
- Entsprechende Vorsorge für brandverhütende Maßnahmen;
- Lüftung des Raumes in dem sich der Warmlufterzeuger befindet und außerdem soll diese hinreichend für den Bedarf des Gerätes selbst sein;
- Aufstellung des Gerätes in Nähe eines Kamins und eines elektrischen Versorgungsschaltpults, das den angeführten Kennwerten entspricht;
- Überprüfung des Gerätes vor der Inbetriebnahme und regelmäßige Kontrolle während der Verwendung selbst, insbesondere soll verhindert werden, daß sich dem Gerät unbewacht Kinder oder Tiere nähern;
- Nach Abstellen des Betriebes soll jedesmal der Unterbrechungsschalter aus der Steckdose herausgezogen werden.

Weiters sind die Betriebsbedingungen des Warmlufterzeugers zu berücksichtigen, insbesondere:

- die thermische Höchstleistung der Feuerung darf nicht überschritten werden (Siehe technische Datentabelle);
- Man hat sich zu vergewissern, daß die Luftzufuhr nicht unter der Nominalluftzufuhr liegt; es ist deshalb zu prüfen, daß keine Hindernisse oder Verstopfungen in den Ansaug- und/oder Ausblasrohren vorhanden sind, wie etwa auf dem Gerät abgelegte Tücher oder Decken oder in unmittelbarer Nähe des Gerätes befindliche Wände bzw. große Gegenstände. Bei unzureichend Luftdurchsatz erhitzt die Brennkammer und der Überhitzungsschutz thermostat L1 schaltet ein. Demzufolge schaltet das Gerät kontinuierlich an und wieder ein (siehe "BETRIEBSSTÖRUNGEN, URSACHEN UND BEHEBUNGEN").

ANLEITUNGEN FÜR DEN INSTALLATEUR

Achtung



Alle in diesem Kapitel beschriebenen Operationen sind von entsprechend befähigtem Fachpersonal auszuführen.

STROMANSCHLÜSSE UND REGULUNGEN

Die Serienausführung des Warmlufterzeugers versteht sich inklusive aller für den Betrieb des Gerätes unerlässlichen Kontroll- und Sicherheitseinrichtungen: elektrische Schalttafel, Brenner, Lüfterthermostat, Überhitzungsschutz Thermostat und Sicherheitsthermostat mit Wiedereinschaltung von Hand bereits angeschlossen.

Achtung



Die elektrische Versorgungsleitung des Warmlufterzeugers muß mit einer Erdleitung und mit einem thermischen Magnetschalter mit Differential ausgestattet werden.

Das elektrische Versorgungskabel ist an ein mit Trennschalter ausgestatteten elektrisches Schaltpult anzuschließen.

Weiters ist noch folgendes auszuführen:

- Anschluß an das Stromnetz, mittels Versorgungskabel nach vorheriger Überprüfung der auf dem Klebeschild verzeichneten elektrischen Versorgungswerte (in Tabelle I ist die Versorgungsart angegeben, in Tabelle II ist das Klebeetikett wiedergegeben, wie es an den Geräten mit Dreiphasenversorgung angebracht wird;

	Modell M - M/C	Modell T - T/C
Phasenanzahl	1	3
Spannung [V]	230	230/400
Frequenz [Hz]	50	50

Tabelle I

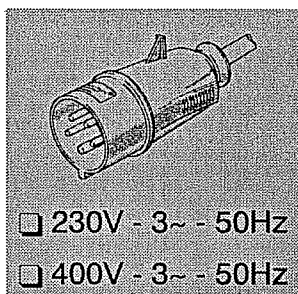


Tabelle II

- Brennermontage, wobei der Brenner an den Warmlufterzeuger mit den entsprechenden Schrauben zu montieren ist, wobei die mit dem Brenner mitgelieferte Dichtung zwischenzulegen ist;
- Anschluß des Brenners an die Brennstoff-Versorgungsleitung (vgl. Brenner-Betriebsanleitung);
- Elektrischer Anschluß des Brenners, der an entsprechender Steckdose vorzunehmen ist.
- Eventueller Anschluß des Raumthermostaten oder weiterer Zubehörteile der Anlage (so z.B. einer Uhr); der kabel mittels der Kabelführung (8) in die Schalttafel des Warmlufterzeugers eingeführt und an die Klemmen 7 und 8 der Klemmenleiste angeschlossen (vgl. elektrisches Schema),

Nachdem alle Anschlüsse vorgenommen worden sind, ist es ratsam, vor Inbetriebnahme des Gerätes die hergestellten Anschlüsse mit denjenigen, die auf dem elektrischen Schema

verzeichnet sind, zu vergleichen und die Eichung des Thermostats F (vgl. Tabelle der technischen Daten) zu überprüfen. Bei der ersten Inbetriebnahme ist stets darauf zu achten, daß der Strombedarf des Lüfters die angegebenen Werte nicht übersteigt.

Der Brenner ist abschließend gemäß den auf der beigefügten Bedienungsanleitung vermerkten Angaben zu regeln.

ANSCHLUSS AN DIE WARMLUFT-FÖRDERKANÄLE

Der Warmlufterzeuger ist für einen Betrieb mit direkter Luftverteilung vorgesehen.

Die Warmluft-Förderplatte kann ersetzt werden durch eine 2- oder 4-wegige Platte, wenn der Warmluftstrom durch flexible Kanalisierungen unterteilt werden soll; in solch einem Fall ist die Original-Förderplatte durch Entfernung der 8 Schrauben, die sie mit der Struktur des Warmlufterzeugers verbinden, abzunehmen und anschließend kann die 2- bzw. 4-wegige Platte befestigt werden.

Die Luft-Förderplatte kann durch das Aggregat "Plenum" (vgl. Bild 1) ersetzt werden. In diesem Fall ist die Original-Förderplatte durch eine der beiden Platten des Oberteils zu ersetzen, während die andere zu entfernen ist; danach befestigt man das "Plenum"-Aggregat auf den oberen frei gebliebenen Winkelprofilen.

Genannte Vorrichtungen, "Plenum" ausgenommen, können an Kanäle mit entsprechendem Durchmesser angeschlossen werden, falls spezielle Einsatzfälle dies verlangen; nachdem der Wert der Luftförderung variieren kann, sind Kontrollen und Regelungen durchzuführen, die jedesmal, wenn wesentliche Veränderungen am Verteilungskreislauf der Warmluft auftreten (Veränderung der Länge oder des Durchmessers der Rohre, der Anzahl der Kurven usw.). Demnach ist folgendes vorzunehmen:

- Überprüfen, daß der vom Lüftermotor absorbierte Strombedarf nicht über dem angegebenen Wert liegt;
- Überprüfen, daß die Luftförderleistung der Nominalförderleistung entspricht.

Falls der Warmluft-Ausblaswert sich von dem angegebenen unterscheidet, ist folgendes zu tun (Bild 2) (Heizgeraet mit Zentrifugalventilator):

- 1) das Ansauggitter auf der Motor-Lüfterseite abmontieren und herausnehmen;
- 2) die Schraube des Motorschlittens herausschrauben;
- 3) den Riemen (1) entfernen;
- 4) die Stifte lockern;
- 5) den beweglichen Teil (4) der Scheibe durch Herausschrauben bzw. Festschrauben drehen, um die Rotationsgeschwindigkeit zu verlangsamen oder zu beschleunigen und somit den Luftaustritt beim Lüfter verändern;
- 6) die Stifte (3) festschrauben;
- 7) das Ansauggitter montieren;
- 8) der Reihe nach die Operationen von (1) bis (7) solange wiederholen, bis die Luft den Nominalwert erreicht hat.

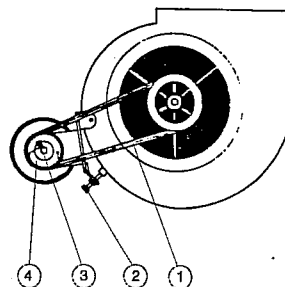


Bild 2

ANSCHLUSS AN DAS RAUCHROHR ZUR ENTFERNUNG DES RAUCHES

Die Brennerleistung und der einwandfreie Betriebsablauf

des Brenners hängen vom Schornsteinzug ab. Der Schornsteinanschluß hat entsprechend der in Kraft stehenden Gesetznormen und unter Beachtung folgender Vorschriften zu erfolgen:

- Der Rauchrohrweg hat so kurz wie nur möglich zu sein und aufsteigende Richtung aufzuweisen;
- Enge Kurven und Durchmesser verringierungen sind zu vermeiden;
- Für jeden einzelnen Warmlufterzeuger ist ein Schornstein vorzusehen;
- Der Schornsteinzug soll mindestens dem vorgeschriebenen entsprechen.

ANALYSE DER VERBRENNUNGSPRODUKTE

Zur Kontrolle der Zusammensetzung der Verbrennungsprodukte und der Rauchtemperatur sind die entsprechenden Sonden, wie auf Bild 3 dargestellt, anzubringen.

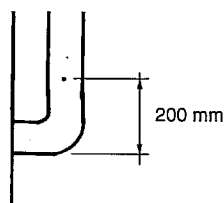


Bild 3

Bei Abschluß der Prüfung ist das zur Einführung der Sonden hergestellte Loch mit einem Material zu versiegeln das die Dichtheit des Rohres gewährleistet und bei hohen Temperaturen temperaturbeständig bleibt.

ANSCHLUSS AN DIE BRENNSTOFFVERSORGUNG UND UMRÜSTUNG DES GASGERÄT AUF EINE ANDERE GASART

Dieser Anschluß hat gemäß den Brenneranleitungen zu erfolgen. Der Gasbrenner wird als Mehrbrennstoff-Ausführung hergestellt und kann daher mit Erdgas oder Flüssiggas GPL betrieben werden.

Um den Unterhalt zu verändern, von Erdgas zu GPL oder umgekehrt, Sie müssen:

- den Brenner und Gasladerampe anpassen, das heißt das kalibrierte Zwerchfell der Gasrampe und das Zwerchfell des Verbrennungskopfs austauschen (Übersichtstafel der Komponenten des Gebrauchsanweisungshandbuchs des Brenners);
- die Einstellungsunternehmen der Verbrennung wiederholen und den Aufbau des Rauchs überprüfen (folgender Abschnitt)
- die anklebende Etikette angelegt über den Erzeuger korrigieren und den neuen Gastyp für den den Erzeuger vorbereitet wird, anzeigen.

EINSTELLEN DER VERBRENNUNG - ERSTE ANLEITUNG

Wenn Sie die Dichtigkeit der Gasrohransätze und der Rauchumfang übergeprüft haben, können Sie den Warmlufterzeuger für das erste Mal anleiten.

Um das Einstellen der Verbrennung korrekt verrichten, sollen Sie die Analyse der Produkte der Verbrennung mit Hilfe der treffenden Maßgeräte ausführen, und sich vergewissern, daß die gefundene Ziffern gleiche mit die angezeigten Ziffern in der geltende Richtlinie sind.

Die zu verrichtende Einstellungen sind ausführlich beschreibt in dem Gebrauchsanweisungshandbuch des Brenners. Jede Einstellung muß von der Überprüfung des Aufbaus des Rauchs gefolgt werden; die Ziffern des CO₂ müssen besonders ungefähr ein halb einer Betriebsziffer des Luftübermaß, das ist 1,2 (9,7 für G 20, 9,6 für G 25, 11,7 für G 30 und 11,7 für G 31), sein und die Ziffer des CO muß unter 75 ppm sein.

GEBRAUCHSANWEISUNGEN

INBETRIEBNAHME

Beim Anlassen des Warmlufterzeugers ist Folgendes zu beachten:

- Sich vergewissern, daß der Geräteschalter (2) auf Position "0" geregelt ist;
- Den Warmlufterzeuger durch Drücken auf dem am elektrischen Versorgungsschalttafel angebrachten Unterbrechungsschalter elektrisch versorgen;
- Bei nicht automatischem Betrieb den Geräteschalter (2) auf Position stellen: der Brenner startet und nach einigen Minuten Vorwärmung der Brennkammer tritt auch der Lüfter in Betrieb;
- Bei einem automatisch betriebenen Gerät ist der gewünschte Temperaturwert auf dem Raumthermostaten einzustellen und der Geräteschalter (2) auf Position zu stellen: Das An- und Abschalten des Gerätes erfolgt automatisch sobald die Raumtemperatur unter bzw. über dem eingestellten Wert liegt;
- Sollte der Warmlufterzeuger nach genannten Vorkehrungen nicht funktionieren, sehen Sie zur Auffindung der Störungsursache im Paragraphen "BETRIEBSSTÖRUNGEN, URSACHEN UND BEHEBUNGEN" nach.

ABSTELLEN

Um das Gerät abzustellen ist, bei manuell betriebenenem Gerät, der Geräteschalter (2) auf Position "0" zu stellen. Wenn es sich um ein automatisch betriebenes Gerät handelt, erfolgt die Regelung am Raumthermostaten. Der Brenner stoppt und der Lüfter bleibt weiter in Betrieb, wobei er mehrmals anläuft, bis die Brennkammer völlig abgekühlt ist.

Achtung



Der Betrieb des Warmlufterzeugers darf nicht dadurch gestoppt werden, daß man einfach den Stecker aus dem Versorgungsschalttafel herauszieht. Die elektrische Versorgung darf erst nach Stillstand des Lüfters unterbrochen werden.

LÜFTUNG

Um lediglich den fortlaufenden Lüftungsbetrieb seitens des Gerätes zu erwirken, ist der Geräteschalter (2) auf die Position des -Symbols zu stellen.

WARTUNG

Für einen tadellosen Betrieb des Gerätes sind regelmäßig folgende Maßnahmen vorzunehmen, wobei allerdings zu beachten ist, daß vorher die Stromversorgung des Warmlufterzeugers zu unterbrechen ist.

Achtung



Alle in diesem Kapitel beschriebenen Operationen sind von entsprechend befähigtem Fachpersonal auszuführen.

Vor Beginn der Arbeiten ist Folgendes durchzuführen:

- Das Gerät gemäß den Anleitungen des vorigen Paragraphen abstellen,
- Die Stromversorgung durch Drücken auf dem Unterbrechungsschalter auf dem Schalttafel unterbinden und
- Solange warten, bis das Gerät abgekühlt ist.

REINIGUNG DES WÄRMEAUSTAUSCHERS UND DER BRENNKAMMER

Um dem Gerät seine hohe Leistungsfähigkeit zu bewahren und seine Lebensdauer zu verlängern, sind die in diesem Paragraphen beschriebenen Reinigungsarbeiten wenigstens

ein Mal am Ende jeder Betriebssaison vorzunehmen, oder mehrmals, wenn eine übertriebene Menge an Ruß vorherrscht; zu dieser Erscheinung kann es kommen, wenn z.B. der Schornsteinzug nicht einwandfrei ist, Brennstoff schlechter Qualität verwendet wird, oder der Brenner schlecht eingestellt ist, oder weiters, wenn das An- und Abschalten des Gerätes mehr oder weniger oft erfolgt. In diesem Zusammenhang ist während des Betriebes des Gerätes aufzupassen: kommt es zu Pulsierungen beim Anlauf, kann dies ein Anzeichen von Vorhandensein zu großer Rußmenge sein.

Zugang zum Wärmeaustauscher (a) erhält man, indem, nach Abnahme der hinteren oberen Platte (c), die Inspektionsplatte des Rauchkastens (b) abmontiert wird und Verwirbellungsbleche entfernen (g). Um sich Zugang zur Brennkammer (d) zu verschaffen, ist der Brenner (e) abzumontieren.

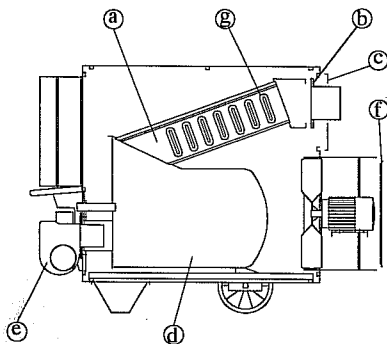


Bild 4

REINIGUNG DES LÜFTERS

Eventuell auf dem Gitter an der Ansaugseite anhaftende Fremdkörper (f) entfernen und, falls nötig, das Flügelrad mit Druckluft reinigen.

REINIGUNG DER BRENNKAMMER

Für einen einwandfreien Betrieb des Gerätes ist für die regelmäßige Wartung der Brennkammer zu sorgen, wofür man sich an eine dazu befähigte Kundendienststelle wende. Die Reinigungsarbeiten, die Wartung und Regelung sollen auf jeden Fall unter genauer Einhaltung der entsprechenden in der Betriebsanleitung enthaltenen Empfehlungen durchgeführt werden.

TRANSPORT UND VERSTELLEN

Beim Verstellen und für den Transport ist das Gerät bei den vorderen Griffen zu fassen und man lasse es auf den hinteren Rädern laufen.

Achtung



Vor dem Verstellen des Gerätes ist Folgendes zu tun:

- das Gerät ist gemäß den in vorigem Paragraphen gemachten Angaben abzuschalten,
- die elektrische Versorgung ist durch Herausziehen des Steckers aus der Steckdose zu unterbrechen,
- zuwarten, bis das Heizgerät abgekühlt ist.


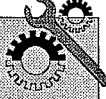
Das Heben des Gerätes ist lediglich unter Verwendung der diesbezüglich erforderlichen Hebevorrichtung zu bewerkstelligen. Zum Heben sind Seile oder Ketten mit den vier Hebepunkten verbunden werden; Vor dem Heben vergewissere man sich, daß die für das Heben eingesetzte Vorrichtung das in der Tabelle mit den technischen Daten ersichtliche Gewicht des Gerätes tatsächlich heben kann.

Achtung



Man versuche nicht, das Gerät mit bloßen Händen zu heben: das zu große Gewicht könnte zu erheblichen körperlichen Schäden führen.

BETRIEBSSTÖRUNGEN UND BEHEBUNG

 Betriebsstörung	Ursache	 Behebung
<ul style="list-style-type: none"> • Gerät startet nicht 	<ul style="list-style-type: none"> • fehlende Stromversorgung • falsche Geräteschalterstellung • Raumthermostat funktioniert unregelmäßig • Sicherheitsvorrichtung (Brenner, Thermostat L2, thermisches Relais) nicht wiedereingeschaltet nach Reparatur 	<ul style="list-style-type: none"> • Funktionstüchtigkeit und Position des Schalters überprüfen • Merkmale der elektr. Leitung überprüfen • elektr. Verbindungen überprüfen • Überprüfen, ob Sicherungen intakt sind • auf richtige Position stellen • Thermostatstellung überprüfen und korrigieren • Thermostatbetriebsfähigkeitüberprüfen • entsprechende Wiedereinschalt-taste drücken
<ul style="list-style-type: none"> • Eingriff von Thermostat L1 	<ul style="list-style-type: none"> • Überhitzung der Brennkammer 	<ul style="list-style-type: none"> • Brennstoffzufuhr überprüfen • richtige Position von eventuellen Klappen, Stutzen usw. überprüfen • eventuelle Teile, die in den Luftleitungen oder Lüftergittern festgehalten werden, entfernen
<ul style="list-style-type: none"> • Eingriff des thermisches relais RM (Lampe (10) leuchtet auf) 	<ul style="list-style-type: none"> • Übermäßige Stromaufnahme des Ventilarmotors. 	<ul style="list-style-type: none"> • Heizgerät mit Axialventilator: eventuelle Hindernisse am Luftaustritt bzw. Luftansaug entfernen. Länge der Luftkanälen reduzieren • Heizgeraet mit Zentrifugalventilator: Einstellung des Keilriemes überprüfen wie angegeben im Paragraph "Anschluss an Luftkanälen". • In jedem Fall, überprüfen dass der vom Lüftermotor absorbierte Strombedarf unter dem auf dem Typenschild angegeben Wert liegt.
<ul style="list-style-type: none"> • Einschalten des Thermostates L2 (Warnlicht (9) leuchtet auf) 	<ul style="list-style-type: none"> • Überhitzung der Brennkammer 	<ul style="list-style-type: none"> • Überprüfen wie vorher angegeben. • Falls ohne Wirkung, bitte mit ihrem Lieferant Kontakt aufnehmen.
<ul style="list-style-type: none"> • Brenner läuft an, Flamme zündet jedoch nicht und Signallampe d. Wiedereinschalttaste leuchtet auf 	<ul style="list-style-type: none"> • unregelmäßiger Betrieb des Brenners 	<ul style="list-style-type: none"> • sollte sich nach Drücken der Wiedereinschaltetase und starten des Gerätes dieselbe Situation zum zweiten Mal ergeben, wende man sich an den tech Kundendienst
<ul style="list-style-type: none"> • Lüfter läuft nicht an, oder läuft mit Verspätung an 	<ul style="list-style-type: none"> • elektr. Versorgung fehlt • Schaden am Thermostaten F • Motorwicklung verbrannt oder unterbrochen • Motorkondensator verbrannt • Motorlager blockiert 	<ul style="list-style-type: none"> • Überprüfen, ob Sicherungen intakt sind • die elektr. Verbindungen überprüfen • Thermostat überprüfen, einstellen bzw. austauschen • Lüftermotor austauschen • Kondensator austauschen • Lager austauschen
<ul style="list-style-type: none"> • Lärm bzw. Flattern vom Lüfter 	<ul style="list-style-type: none"> • Fremdkörper auf Lüfterflügeln • unzureichender Luftumlauf 	<ul style="list-style-type: none"> • Fremdkörper entfernen • alle Hindernisse beseitigen, die den Luftumlauf beeinträchtigen
<ul style="list-style-type: none"> • unzureichendes Aufwärmen 	<ul style="list-style-type: none"> • unzureichende Wärmeleistung des Brenners 	<ul style="list-style-type: none"> • man wende sich an den technischen Kundendienst

DESCRIPTION

JUMBO space heaters have been designed for use in small to medium-sized rooms and buildings where a fixed or mobile heating system is required.

Heat is produced by combustion and the heat from the smoke is transmitted to the fresh air through the metal walls of the combustion chamber and the heat exchanger. The combustion chamber is of the type where smoke circulates twice.

The air and smoke pass through separated ducts, both of which are welded and sealed. When, after combustion, the waste gases have cooled, they are expelled through a duct which must be connected to a chimney or chimney flue. The chimney or chimney flue must be big enough to guarantee that the smoke is expelled efficiently.

The air which is used in combustion is aspirated directly from the room or building which is being heated. It is therefore of utmost importance that the room or building be properly ventilated so that enough fresh air is circulating at all times.

The air heads can be replaced by heads of the following types:

- a head with two or four openings, all of which must be kept open.
- a head of the "plenum" type with four lateral openings and adjustable fins which send the hot air in the desired direction (cfr Fig.1).

Warning



During use, two of the four sides must be left open so as to avoid overheating the combustion chamber.

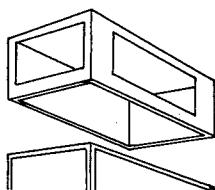


Fig. 1

Jumbo heaters can operate with burners that are fuelled by heating oil, methane (G20) or LPG (butane G30 and propane G31) of the ON-OFF type.

Warning



Only the burners which are chosen and supplied by the manufacturer can be used. If another type of burner is used the heater no longer complies with CE regulations.

There are three safety devices which are activated in case of serious malfunction. The Burner Control Device, which is mounted on the burner and has a restart button, automatically stops the burner if the flame goes out. The Overheat Thermostat, L2, of the manual restart type, is activated if the temperature of the combustion chamber rises above the set maximum limit; the warning light (9) lights up and the heater stops working. The Thermal Relay, RM, is activated if the fan motor starts to use more electrical current than the maximum permitted limit; the warning light (10) lights up and the heater stops working.

If any of these safety devices are activated you should check carefully what the problem actually is before pressing the restart button and starting the heater off again (cfr. OBSERVED FAULTS, CAUSES AND REMEDIES).

Overheat safety thermostat, L1, shuts down the heater if air flow is not sufficient to cool off combustion chamber: the heater will restart automatically as soon as the heater has cooled down enough.

GENERAL ADVICES

The space heater must be installed, set up and used in accordance with existing laws.

Here are a few general guidelines which should be followed:

- Follow the instructions in this booklet very carefully.
- Don't install the heater in places where there may be a risk of fire or explosion.
- Inflammable material should be kept at a safe distance from the heater (Minimum 3 meters).
- All fire prevention regulations must be adhered to.
- The room or building which is being heated must be sufficiently ventilated so that the heater has enough air to function properly.
- The heater must be near a chimney or chimney flue and a suitable electric switchboard.
- Don't let animals or children near the heater.
- After use make sure the disconnecting switch is off.

When using any type of space heater it is obligatory :

- not to exceed the maximum level of heat output of the furnace (see technical specification table);
- to make sure that there is adequate air circulation and air supply to the heater and that nothing is obstructing the aspiration and expulsion of air; movement of air may be obstructed in various ways including placing covers or other objects on the heater or positioning the heater too near a wall or other large object. If the airflow is not adequate, the combustion chamber will overheat and the overheat safety thermostat will turn the heater off and on continuously (see "OBSERVED FAULTS, CAUSES AND REMEDIES").

INSTALLATION

Warning



The following operations must be carried out by qualified personnel only.

ELECTRICAL CONNECTIONS AND SETTINGS

Every space heater is supplied along with the safety and control devices which are indispensable to the correct functioning of the unit. The electric switchboard, burner, the fan thermostat, overheat safety thermostat and the overheat thermostat with manual restart have already been connected.

Warning



The mains supply to the heater must be earthed and have a magneto-thermal switch with differential. The power cord must be connected to a switch board which has a disconnecting switch.

The following operations must now be carried out:

- Plug in the power cord having read the adhesive label which details electricity supply characteristics (see tab.1). Tab. 2 shows the adhesive label on units which have three-phase supply;
- The burner must be mounted and attached to the heater with the appropriate screws. The gaskets supplied with the burner should be placed between the burner and the heater.
- The burner must be connected to the fuel supply (cfr. Burner Instruction Manual).
- Connect the burner to the electricity supply with the burner plug.
- Connect accessories such as the room thermostat or clock to the unit's electric switchboard: electric wire

must be connected by means of the cable fastener (8) to the terminals 7 and 8.

Having completed all these operations check carefully that all electrical connections correspond to the wiring diagram and check the setting of thermostat F (cf. Technical Specifications). When the heater is first turned on you must check that the fan does not use more current than the maximum permitted limit. Finally, to regulate the burner follow the instructions in the Burner Instruction Manual.

	Model M - M/C	Model T - T/C
Number of phases	1	3
Voltage [V]	230	230/400
Frequency [Hz]	50	50

Table 1

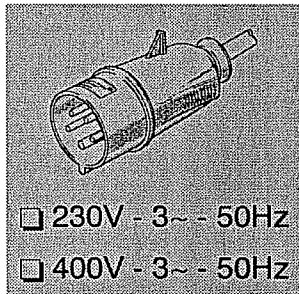


Table 2

CONNECTION TO HOT AIR DUCTS

The space heater provides heat by releasing and dispersing hot air. An air head is supplied with each unit but it can be replaced by other types of head with two or four openings which allow for flexible tubes in heat distribution. The eight screws which hold the original outlet in place should be removed and the new outlet should be screwed on in place of the old.

The air head can also be replaced by one of the "plenum" type. In this case one of the two upper panels is removed and replaced by the "plenum".

The new head with the exception of the "plenum", may be connected to new air ducts if the user wishes to satisfy specific needs. In this case and in particular if the diameter and length of the ducts have been changed or if the number of bends has been modified, air output may vary. Consequently it is very important to check and regulate air output when any modification is made to air heads or air ducts. In all circumstances you must ensure that:

- The fan motor does not absorb more current than the maximum permitted limit;
- The volume of air flow corresponds to the recommended level.

If the heater is equipped with centrifugal fan and if the volume of hot air differs from preset values proceed as follows (Fig. 2):

- 1) Remove the aspiration grill which is on fan motor side of the unit.
- 2) Remove the screws (2) from the motor slide.

- 3) Remove the belt (1).
- 4) Loosen the bolts (3).
- 5) Turn the pulley clockwise and anti-clockwise in order to increase or reduce the volume of air.
- 6) Tighten the bolts (3).
- 7) Put back the aspirations grill
- 8) Repeat operations 1-7 until the correct volume of air flow has been achieved.

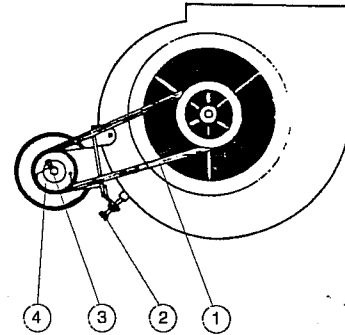


Fig. 2

DRAFT

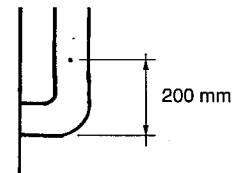
Efficient combustion and trouble-free working of the burner depend on efficient flue draft. The unit must be connected to the chimney flue in accordance with current legal regulations and in line with the following guidelines:

- The tube which carries the smoke should cover as short a distance as possible and should slant upwards.
- There should be no sharp bends in the tubes and the diameter of the tubes must never be reduced.
- Every heater must have its own chimney.
- Flue draft must at least correspond to the minimum compulsory level in the Technical Specifications.

ANALYSIS OF COMBUSTION WASTE PRODUCTS

The probes which check the composition of combustion waste products and smoke temperature must be positioned as indicated in Fig. 3.

When these tests have been completed the hole which was drilled for the probe must be sealed with a material which is resistant to high temperatures and which ensures that



the tube remains airtight.

Fig. 3

CONNECTION TO FUEL SUPPLY AND CHANGING FROM ONE TYPE OF GAS TO ANOTHER

To connect the burner to the fuel supply follow the instructions in the Burner Instruction Manual.

The burner can use both methane gas and LPG. The gas used to predispose the heater at factory has been declared on data plates applied on the box and on the heater itself (methane, G 20, or LPG, G 30, G 31).

To change from methane gas to LPG or vice-versa you must:

- change the calibrated diaphragm of the gas supply line and the combustion head diaphragm of the burner (see Components Table on the Burner Instruction Manual).
- repeat regulation of combustion while composition of combustion waste products are checked.

- correct data plate on the heater writing which type of gas must be used.

REGULATION OF COMBUSTION - 1° OPERATION

After having checked the hermetic seal of gas line and of combustion waste products line, heater may be operated for the first time.

To perform regulation of combustion correctly, combustion waste products must be analyzed using appropriate instruments: values recommended by actual standards must be reached.

The regulation procedure has been detailed on the Burner Instruction Manual; final values of CO₂ shall be correspondent to excess air factor of 1,2 (9,7% for G 20, 9,6% for G 25, 11,7% for G 30 and 11,7% for G 31) while CO level shall be less than 75 ppm.

INSTRUCTIONS FOR USE

SWITCHING ON

- Set the control knob (2) in position "0";
- Turn on the disconnecting switch on the electric switchboard;
- If the unit is operated manually turn the control knob to . The burner starts up, the combustion chamber heats up and then the fan starts;
- If the unit operates automatically set the room thermostat at the desired level and turn the control knob (2) to : the heater will now start and stop automatically.
- If the heater doesn't start after you have completed the above operations consult the Troubleshooting section of this manual.

TURNING OFF

In manual operation turn control knob (2) to "0" or turn off control in automatic operation.

The burner stops while the fan turns itself on and off until the combustion chamber has completely cooled down.

Warning

Never stop the heater by simply turning off the disconnecting switch on the electric switchboard. The electrical supply must only be disconnected when the fan has come to a complete stop.

VENTILATION

When the control knob is turned to the symbol the heater operates in continuous fan mode.

MAINTENANCE

Warning

The following operations must be carried out by qualified personnel only. Before carrying out any maintenance operation the heater must be disconnected from the mains. Therefore:

- Stop the machine as instructed above
- Turn off the disconnecting switch on the electric switchboard.
- Wait until the heater has cooled.

CLEANING THE HEAT EXCHANGER AND THE COMBUSTION CHAMBER

For the heater to operate efficiently the heat exchanger and combustion chamber must be cleaned after a period of prolonged use and more frequently if too much soot builds up. Soot builds up when there is not enough chimney draft, when the fuel is of very poor quality, when the burner is regulated incorrectly or when the heater is switched on and off too frequently. If the heater starts vibrating when it is turned on there is probably too much soot.

To get at the heat exchanger (a) take off the front panel (c) and then remove the smoke box panel (b) and remove baffle plates (g). To get at the combustion chamber (d) remove the burner (e).

CLEANING THE FAN

Remove any dirt or extraneous material from the mesh of the aspiration grill (f) and if necessary clean the propeller with an air-suction tool.

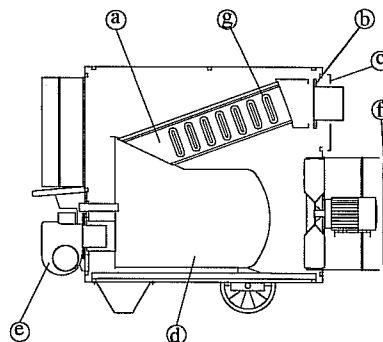


Fig. 4

CLEANING THE BURNER

For the heater to work efficiently the burner must be serviced regularly by an Authorized Service Technician. All cleaning, servicing and regulation operations must be carried out as indicated in the Burner Instruction Manual.

TRANSPORTING AND MOVING THE HEATER

To move the Jumbo use the front handles and back wheels.

Warning

Before moving the unit:

- Turn it off as indicated above.
- Disconnect electricity by pulling out the plug.
- Wait until the heater cools down

Suitable equipment must always be used when moving a unit and the instructions given above must be scrupulously adhered to.

Warning

Never try to lift the heater manually. Doing so could result in physical injury.

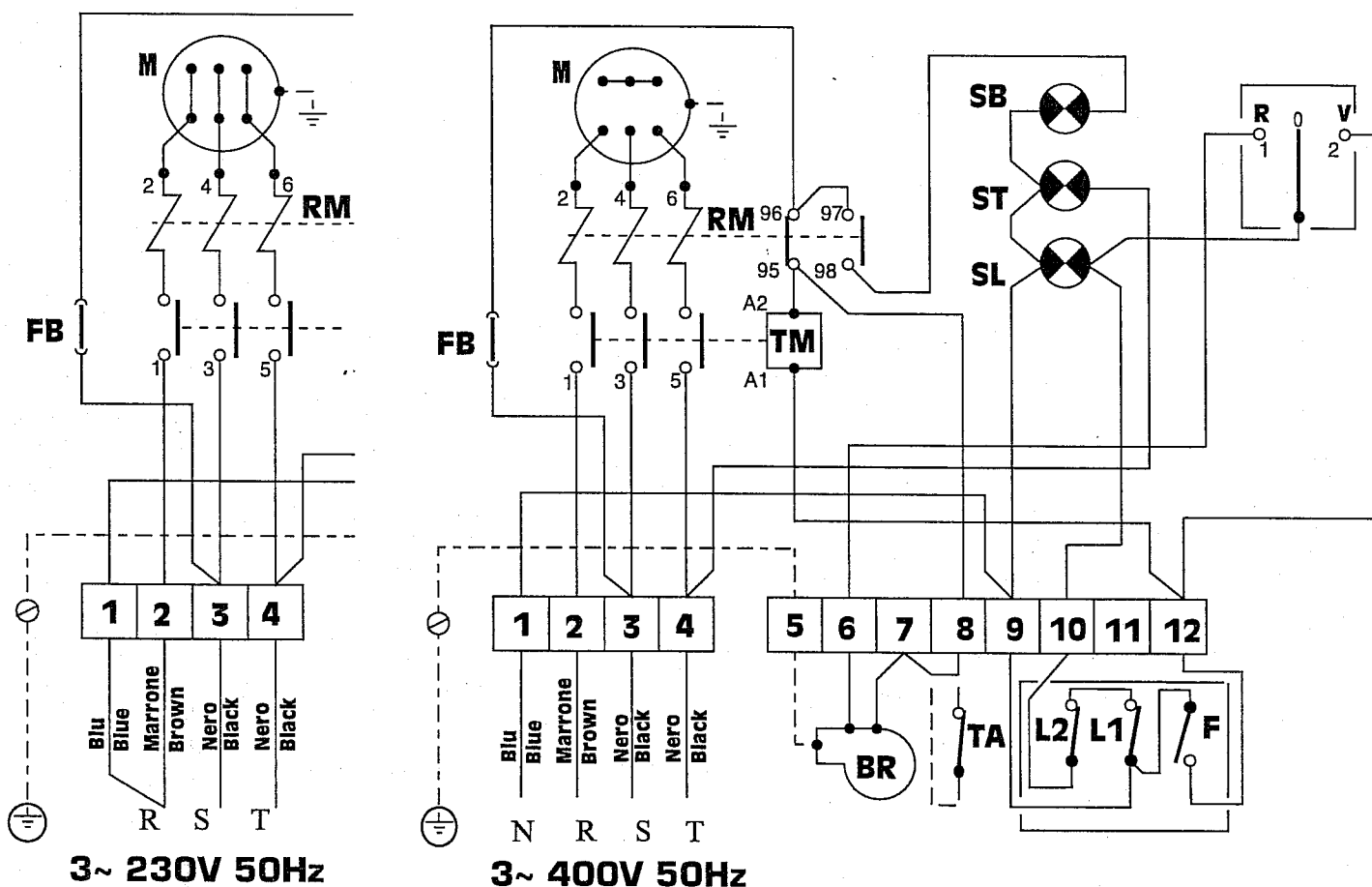
OBSERVED FAULTS, POSSIBLE CAUSES AND REMEDIES



Observed fault	Cause	Remedy
<ul style="list-style-type: none"> The heater won't start 	<ul style="list-style-type: none"> Faulty electrical supply 	<ul style="list-style-type: none"> Check function and positioning of main switch Check power cord Check electrical connections Check fuses
	<ul style="list-style-type: none"> Wrong positioning of main switch 	<ul style="list-style-type: none"> Put main switch in correct position
	<ul style="list-style-type: none"> Wrong setting of room thermostat 	<ul style="list-style-type: none"> Check setting of room thermostat Check function of room thermo-stat
	<ul style="list-style-type: none"> Safety device (burner, thermostat L2, thermal relay) not restarted after repairs 	<ul style="list-style-type: none"> Press the appropriate restart button
<ul style="list-style-type: none"> Thermostat L1 cuts in 	<ul style="list-style-type: none"> The combustion chamber has overheated 	<ul style="list-style-type: none"> Check fuel flow Check position registers, draw-holes, etc. Remove extraneous material from air ducts and ventilation grills
<ul style="list-style-type: none"> Thermal relay RM cuts in (Warning lamp (10) lights up) 	<ul style="list-style-type: none"> Fan motor current absorption excessive. 	<ul style="list-style-type: none"> Heater with helicoidal ventilator: remove eventual debris preventing free flow of air on intake and outlet. Check length of air ducts, reduce if excessive. Heater with centrifugal ventilator: check setting of transmission belt as indicated in chapter "CONNECTION TO HOT AIR DUCTS". Always check that current absorption remains below value indicated on motor manufacturer plate.
<ul style="list-style-type: none"> Thermostat L2 cuts in (Warning lamp (9) lights up) 	<ul style="list-style-type: none"> Excessive combustion chamber over heating 	<ul style="list-style-type: none"> Check as indicated above. If fault persists contact our service center
<ul style="list-style-type: none"> The burner starts up, the flame doesn't light up and the restart light comes on 	<ul style="list-style-type: none"> Burner not working correctly 	<ul style="list-style-type: none"> Press the restart button to turn on the heater. If the same problem arises again call an Authorized Service Technician
<ul style="list-style-type: none"> The fan doesn't start up or starts up late 	<ul style="list-style-type: none"> No electrical power 	<ul style="list-style-type: none"> Check fuses Check electrical connections
	<ul style="list-style-type: none"> F thermostat out of order 	<ul style="list-style-type: none"> Check the thermostat, set it and replace it if necessary
	<ul style="list-style-type: none"> Winding of motor burnt or interrupted 	<ul style="list-style-type: none"> Replace the fan motor
	<ul style="list-style-type: none"> Condenser burnt 	<ul style="list-style-type: none"> Replace the condenser
<ul style="list-style-type: none"> The fan vibrates or makes unusual noise 	<ul style="list-style-type: none"> Motor bearings blocked 	<ul style="list-style-type: none"> Replace the bearings
	<ul style="list-style-type: none"> Extraneous material on fan blades 	<ul style="list-style-type: none"> Remove extraneous material
<ul style="list-style-type: none"> Not enough heat 	<ul style="list-style-type: none"> Not enough air circulation 	<ul style="list-style-type: none"> Remove obstacles to air circulation
	<ul style="list-style-type: none"> Wrong burner 	<ul style="list-style-type: none"> Call an Authorized Service Technician

**SCHEMA ELETTRICO - SCHEMA ELECTRIQUE
SCHALTSCHHEMA - WIRING DIAGRAM**

**JUMBO T
JUMBO T/C**



3~ 230V 50Hz

3~ 400V 50Hz

M MOTORE VENTILATORE
MOTEUR VENTILATEUR
VENTILATOR MOTOR
FAN MOTOR

F TERMOSTATO VENTILATORE, F
THERMOSTAT VENTILATEUR, F
LUFTREGLER, F
FAN THERMOSTAT, F

L1 TERMOSTATO DI SOVRARISCALDAMENTO, L1
THERMOSTAT DE SECURITE DE SURCHAUFFE, L1
ÜBERHITZUNGSSCHUTZ THERMOSTAT, L1
OVERHEAT SAFETY THERMOSTAT, L1

L2 TERMOSTATO DI SICUREZZA A RIARMO MANUALE, L2
THERMOSTAT DE SECURITE A REARMEMENT MANUEL, L2
SICHERHEITSTHERMOSTAT MIT MANUELLER ENTRIEGELUNG, L2
LIMIT THERMOSTAT WITH MANUAL RESTART, L2

FB FUSIBILE BRUCIATORE 6 A
FUSIBLE BRULEUR 6 A
SICHERUNG FÜR BRENNER 6 A
BURNER FUSE 6 A

RV COMMUTATORE RISCALDAMENTO-ARRESTO-VENTILAZIONE
COMMUTATEUR CHAUFFAGE-STOP-VENTILATION
SCHALTER HEIZUNG-STOP-LÜFTUNG
CONTROL KNOB HEAT-STOP-VENTILATION ONLY

TM TELERUTTORE VENTILATORE
TELERUPTEUR VENTILATEUR
FERNSCHALTER FÜR VENTILATOR
FANS TELE-CONTACTOR

RM RELÈ TERMICO VENTILATORE
RELAIS THERMIQUE DES VENTILATEUR
THERMORELAIS FÜR VENTILATOR
FANS THERMAL RELAY

ST SPIA TENSIONE QUADRO
LAMPE TEMOIN MISE SOUS TENSION
KONTROLLAMPE
CONTROL LAMP

SL SPIA DEL TERMOSTATO DI SICUREZZA, L2
LAMPE TEMOIN SECURITE DE SURCHAUFFE, L2
ÜBERHITZUNGSSCHUTZ KONTROLLAMPE, L2
OVERHEAT THERMOSTAT CONTROL LAMP, L2

SB SPIA BLOCCO VENTILATORE
LAMPE TEMOIN ARRET VENTILATEUR
VENTILATOR "AUS" KONTROLLAMPE
FAN STOP CONTROL LAMP

BR BRUCIATORE
BRULEUR
BRENNER
BURNER

TA TERMOSTATO AMBIENTE
THERMOSTAT D'AMBIANCE
RAUMTHERMOSTAT
ROOM THERMOSTAT

CARATTERISTICHE/TECHNISCHE CARACTERÍSTICAS/TECHNIQUES TECHNISCHE DATEN/TECHNICAL SPECIFICATIONS/CARACTERÍSTICAS TÉCNICAS	JUMBO 65 M JUMBO 65 T	JUMBO 90 M JUMBO 90 T	JUMBO 90 M/C JUMBO 115 T	JUMBO 115 M JUMBO 115 T	JUMBO 115 M/C JUMBO 115 T/C	JUMBO 150 M JUMBO 150 T	JUMBO 150 M/C JUMBO 150 T/C	JUMBO 200 M JUMBO 200 T	JUMBO 200 T/C
Potenza termica max - Puisseance thermique max Wärmelastleistung max - Max heating output - Potencia térmica máx	[kcal/h] [kW (Hh)]	70,000 / 82,000 81,4 / 72,09	90,000 / 76,500 104,65 / 88,95	115,000 / 95,000 133,72 / 110,47	115,000 / 95,000 133,72 / 110,47	150,000 / 130,000 174,42 / 151,16	150,000 / 130,000 174,42 / 151,16	190,000 / 170,000 220,93 / 197,67	190,000 / 170,000 220,93 / 197,67
Portata d'aria - Débit d'air Nenn-Luftleistung - Air output - Capacidad airta	[m³/h]	5,000	6,000	8,000	8,000	10,500	10,500	12,500	12,500
Potenza termica netta* - Puisseance thermique nette* Nennwärmeleistung* - Net heating output* - Potencia térmica neta*	[kcal/h] [kW]	59,512 / 55,040 66,20 / 64,0	79,650 / 69,140 92,62 / 80,40	101,890 / 85,785 118,48 / 99,75	101,890 / 85,785 118,48 / 99,75	131,250 / 117,000 152,62 / 136,05	131,250 / 117,000 152,62 / 136,05	170,430 / 154,700 198,17 / 179,88	170,430 / 154,700 198,17 / 179,88
Rendimento, η - Rendement, η Wärmeleistung, η - Efficiency, η - Rendimiento, η	[%]	87,3 / 88,2	88,5 / 90,4	88,6 / 90,3	88,6 / 90,3	87,5 / 90,0	87,5 / 90,0	89,7 / 91,0	89,7 / 91,0
Alimentazione elettrica Tensione - Tension Netzanschluss Spannung - Voltage - Tensión Alimentación eléctrica Frecuencia - Frequency - Frecuencia	[V] [Hz]	230 50	230 50	230 50	230 50	230 50	230 50	230 50	230 50
Consumo - Consumption Brennstoffverbr. - Consumption - Consumo	[kg/h]	6,68 / 6,08	8,82 / 7,50	11,27 / 9,31	11,27 / 9,31	14,71 / 12,75	14,71 / 12,75	18,63 / 16,67	18,63 / 16,67
Temperatura dei fumi - Température des fumées - Rauchtemperatur Temperature of smokes - Temperature de los humos	[°C]	282	260	220	220	249	249	200	200
Portata dei fumi - Débit des fumées Rauchdurchsatz - Smokes flow - Capacidad de los humos	[Nm³/h]	165	213	223	223	306	306	400	400
Potenza elettrica ventilatore - Puisseance électrique ventilateur Ventilatormotor Leistungsaufnahme - Fan power consumption Potencia eléctrica del ventilador	[W]	523 / 433	1,060 / 750	1,500 / 1,300	1,500 / 1,300	1,860 / 1,600	1,860 / 1,600	2,650 / 2,820	4,130
Potenza elettrica totale* - Puisseance électrique* - Leistungsaufnahme* Total power consumption* - Potencia eléctrica total*	[W]	728 / 607	1,240 / 930	1,690 / 1,460	1,690 / 1,460	2,120 / 1,860	2,120 / 1,860	2,850 / 2,540	4,330
Pressione statica disponibile - Pression statique disponible Vertigbare Stat. Pressung /Max. - Available static pressure Presión estática disponible	[mm H ₂ O]	10	10	10	10	20	20	10	20
Contropressione in camera di combustione* - Contre pression fumées* Rauchgaswiderstand* - Burned gases pressure* Contrapresión en cámara de combustión*	[mbar]	1	1	1	1	1	1	1	1
Tiraggio minimo al camino* - Tirage minimum nécessaire* Erforderlicher Kaminzug* - Compulsory flue draft* Tiro mínimo a la chimenea*	[mbar]	0,1	0,1	0,1	0,1	0,1	0,1	0,1	0,1
Diámetro uscita fumi - Diamètre sortie fumées Abgasrohr Durchmesser - Flue diameter - Diámetro salida humos	[mm]	150	150	200	200	200	200	200	200
Uscita aria - Sortie air Wärmeluftauslassutzen - Air outlet - Salida aire	[mm]	450	500	600	600	600	600	700	700
Temperatura avviamento ventilatore - Température démarrage ventilateur Ventilatorhermosat - Fan starting temperature Temperatura puesta en marcha ventilador	[°C]	35	35	35	35	35	35	35	35
Temperatura limite di sicurezza - Température limite de sécurité Temperaturwächter - Safety limit temperature setting Temperatura limite de seguridad	[°C]	85	85	85	85	85	85	85	85
Livello sonoro a 1 m* - Niveau sonore à 1 m* Geräuschspeigel a 1 m* - Noise level at 1 m* - Nivel sonoro a 1 m*	[dB(A)]	72,7	78,1	79,6	79,6	82	80	81,3	75,7
Dimensioni, L x P x A - Dimensions, L x P x H Masse, H x B x T - Dimensions, L x W x H - Dimensiones, L x P x A	[mm]	1.420 x 740 x 1.040	1.540 x 765 x 1.078	1.780 x 830 x 1.208	1.780 x 830 x 1.208	1.945 x 905 x 1.330	2.380 x 905 x 1.350	2.235 x 985 x 1.500	2.700 x 985 x 1.500
Peso - Poids - Gewicht - Weight - Peso	[kg]	154	160	195	195	250	255	360	370

* Con bruciatore Ecoflam - Avec brûleur Ecoflam - Mit Ecoflam Brenner - With Ecoflam burner - Con quemador Ecoflam



VERSIONE GAS - VERSION GAZ - GASAUSSÜHRUNG - GAS VERSION - VERSION GAS

CARATTERISTICHE TECNICHE - CARACTERÍSTICAS TÉCNICAS TECHNIQUES DATEN - TECHNICAL SPECIFICATIONS CARACTERÍSTICAS TÉCNICAS	JUMBO 90 M JUMBO 90 T		JUMBO 90 MC		JUMBO 115 M JUMBO 115 T		JUMBO 115 MC JUMBO 115 TC		JUMBO 150 M JUMBO 150 T		JUMBO 150 MC JUMBO 150 TC		JUMBO 200 M JUMBO 200 T		JUMBO 200 MC JUMBO 200 TC	
	[kcal/h] [kW (Hh)]	90.000 104,65	90.000 104,65	90.000 104,65	115.000 133,72	115.000 133,72	115.000 133,72	115.000 133,72	150.000 174,30	150.000 174,30	150.000 174,30	150.000 174,30	190.000 220,93	190.000 220,93	190.000 220,93	190.000 220,93
Portata termica max - Puisseance thermique max. Wärmeleistung max - Max heating output - Potencia térmica máx	[m³/h]	6.000	6.000	6.000	8.000	8.000	8.000	10.500	10.500	10.500	10.500	12.500	12.500	12.500	12.500	12.500
Portata termica netta* - Puisseance thermique nette* Nennwärmeleistung* - Net heating output* - Potencia térmica neta*	[kcal/h] [kW]	79.650 92,62	79.650 92,62	79.650 92,62	101.890 118,48	101.890 118,48	101.890 118,48	131.250 152,62	131.250 152,62	131.250 152,62	131.250 152,62	170.430 198,17	170.430 198,17	170.430 198,17	170.430 198,17	170.430 198,17
Rendimento, η - Rendimiento, η Wärmeleistung, η - Efficiency, η - Rendimiento, η	[%]	88,5	88,5	88,5	88,5	88,5	88,5	87,5	87,5	87,5	87,5	89,7	89,7	89,7	89,7	89,7
Alimentazione elettrica Netzanschluss	[V]	230	230	230	230	230	230	230	230	230	230	230	230	230	230	230
Alimentazione elettrica Power supply	[Hz]	50	50	50	50	50	50	50	50	50	50	50	50	50	50	50
Consumo - Consumption Brennstoffverbr. - Consumption - Consumo	[kg/h] [Nm³/h]	8,25 10,5	8,25 10,5	8,25 10,5	8,13 10,39	8,13 10,39	8,13 10,39	10,55 13,4	10,55 13,4	10,55 13,4	10,55 13,4	13,75 17,5	13,75 17,5	13,75 17,5	13,75 17,5	13,75 17,5
Pressione gas - Pression gaz Betriebsdruck - Gas pressure - Presión gas	[mbar]	20	20	20	20	20	20	20	20	20	20	20	20	20	20	20
Temperatura dei fumi - Température des fumées - Rauchtemperatur Temperature of smokes - Temperature de los humos	[°C]	260	260	260	250	250	250	250	250	250	250	287	287	287	287	287
Portata dei fumi - Débit des fumées - Rauchdurchsatz Smokes flow - Capacité de los humos	[Nm³/h]	213	213	213	272	272	272	272	272	272	272	354	354	354	354	354
Potenza elettrica ventilatore - Puisseance électrique ventilateur Ventilatormotor Leistungsaufnahme - Fan power consumption Potencia eléctrica del ventilador	[W]	1.060 / 750	1.060 / 750	1.060 / 750	1.500 / 1.300	1.500 / 1.300	1.500 / 1.300	2.420 / 2.820	2.420 / 2.820	2.420 / 2.820	2.420 / 2.820	2.130 / 2.340	2.130 / 2.340	2.130 / 2.340	2.650 / 2.820	2.650 / 2.820
Potenza elettrica totale* - Puisseance électrique* - Leistungsaufnahme* Total power consumption* - Potencia eléctrica total*	[W]	1.240 / 930	1.240 / 930	1.240 / 930	1.690 / 1.460	1.690 / 1.460	1.690 / 1.460	2.600 / 2.780	2.600 / 2.780	2.600 / 2.780	2.600 / 2.780	2.300 / 2.600	2.300 / 2.600	2.300 / 2.600	2.850 / 2.540	2.850 / 2.540
Pressione statica disponibile - Pression statique disponible Verfügbare Stat. Pressung Max. - Available static pressure Presión estática disponible	[mm H₂O]	10	10	10	10	10	10	20	20	20	20	20	20	20	10	10
Contropressione in camera di combustione* - Contre pression fumées* Rauchgaswiderstand* - Burned gases pressure* Contrapresión en cámara de combustión*	[mbar]	1	1	1	1	1	1	1	1	1	1	1	1	1	1	1
Tiraggio minimo al camino* - Tirage minimum nécessaire* Erforderlicher Kaminzug* - Compulsory flue draft* Tiro mínimo a la chimenea*	[mbar]	0,1	0,1	0,1	0,1	0,1	0,1	0,1	0,1	0,1	0,1	0,1	0,1	0,1	0,1	0,1
Diametro uscita fumi - Diamètre sortie fumées Abgasrohr Durchmesser - Flue diameter - Diámetro salida humos	[mm]	150	150	150	200	200	200	200	200	200	200	200	200	200	200	200
Uscita aria - Sortie air Warmluftauslassutzen - Air outlet - Salida aire	[mm]	500	500	500	600	600	600	600	600	600	600	600	600	600	600	600
Temperatura avviamento ventilatore - Température démarrage ventilateur Ventilatorthermostat - Fan starting temperature Temperatura puesta en marcha ventilador	[°C]	35	35	35	35	35	35	35	35	35	35	35	35	35	35	35
Temperatura limite di sicurezza - Température limite de sécurité Temperaturwächter - Safety limit temperature setting Temperatura límite de seguridad	[°C]	85	85	85	85	85	85	85	85	85	85	85	85	85	85	85
Livello sonoro a 1 m* - Niveau sonore à 1 m* Geräuschpegel a 1 m* - Noise level at 1 m* - Nivel sonoro a 1 m*	[dBA]	78,1	78,1	78,1	79,6	79,6	79,6	75	75	75	75	80	80	80	81,3	81,3
Dimensioni L x P x A - Dimensions, L x P x H Masse, H x B x T - Dimensions, L x W x H - Dimensiones, L x P x A	[mm]	1.540 x 765 x 1.078	1.540 x 765 x 1.078	1.795 x 765 x 1.078	1.780 x 830 x 1.208	1.780 x 830 x 1.208	1.780 x 830 x 1.208	2.160 x 830 x 1.208	2.160 x 830 x 1.208	2.160 x 830 x 1.208	2.160 x 830 x 1.208	2.380 x 905 x 1.330	2.380 x 905 x 1.330	2.380 x 905 x 1.330	2.700 x 985 x 1.500	2.700 x 985 x 1.500
Peso - Poids - Gewicht - Peso	[kg]	160	160	165	195	195	200	250	250	250	255	360	360	360	370	370

* Con bruciatore Ecolflam - Avec bruleur Ecolflam - Mit Ecolflam Brenner - With Ecolflam burner - Con quemador Ecolflam